

# Luminárias Acústicas



# Acústica e Luminotécnica

Quando a iluminação é utilizada de forma correta, torna-se perceptível a diferença que ela representa para o projeto, proporcionando muito mais valorização e acolhimento para o ambiente.

As soluções de luminotecnica aliadas aos materiais acústicos possibilitam explorar da melhor forma toda a experiência sensorial que o espaço permite.

Utilizar produtos que possam garantir segurança é um fator fundamental. O uso de acionamentos elétricos com materiais ignífugos, ou seja, que não propagam chamas como **nossos produtos em Ecoshapes, são ideais para projetos de todos os tamanhos!**



# Ring

De beleza incomparável e famosos por todo o mundo (e até mesmo o universo), os anéis de Saturno foram peça chave para a composição na nova linha **Ring** de luminárias do catálogo de iluminação acústica da Lady, que passa agora a fazer parte de nosso portfólio para este segmento junto aos modelos Taj e Wind. Explore novas possibilidades com todo o brilho, intensidade e o condicionamento acústico que os seus projetos merecem com a nova linha **Ring** da Lady.

## Ficha Técnica

**Dimensões:** Ø 600 / Ø 800 / Ø 1200

**Cores:** Linha completa Ecoshapes

**Sistema de iluminação:** By Ômega

- PD.54481.LED – Ø 600
- PD.54491.LED – Ø 800
- PD.54501.LED – Ø 1200

**Tipo de uso:** Interno

**Composição:** Alumínio extrudado tratado e pintado, difusor translúcido, suspenso por cabos de aço com um metro e meio de comprimento

**Acabamento:** Pintura em pó poliéster microtexturizada

- Preto
- Branco

A luz incorporada na moldura fina e elegante, ilumina homogeneamente o painel acústico de absorção de som a partir de sua borda interna. A ampla gama da Ring permite diferentes possibilidades de instalação para cumprir todos os requisitos de absorção de som. Instalando uniformemente, cria um rico efeito de brilho no Ecoshapes, mas altera a percepção do som e proporciona conforto acústico aos ambientes.



# Fotometria

Pendente de iluminação direta e indireta e iluminação de efeito. Tira partido da miniaturização da fonte de luz resultando em um desenho delicado e limpo.

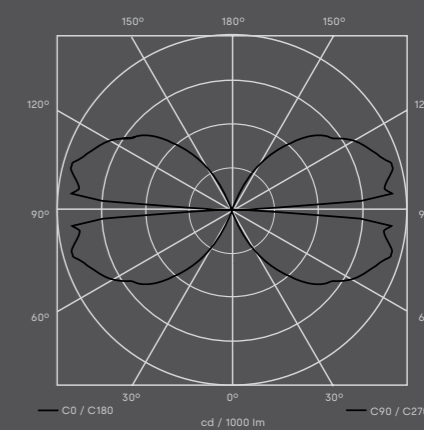
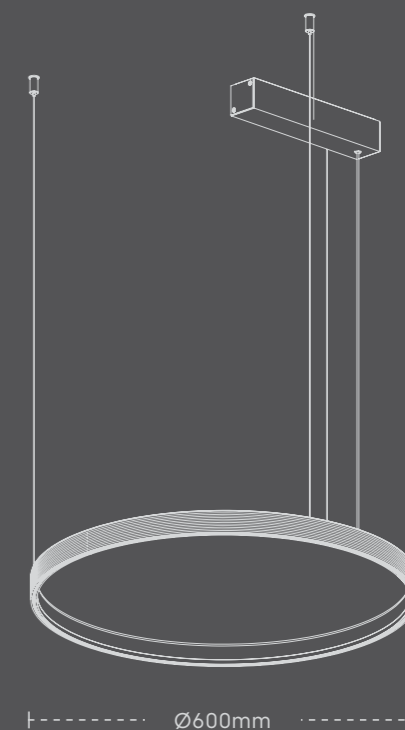
## Características do produto:

- Interno;
- Pintura pó poliéster microtexturizada;
- Alojamento externo para driver.
- Alumínio extrudado tratado e pintado, difusor translúcido, suspenso por cabos de aço com um metro e meio de comprimento;



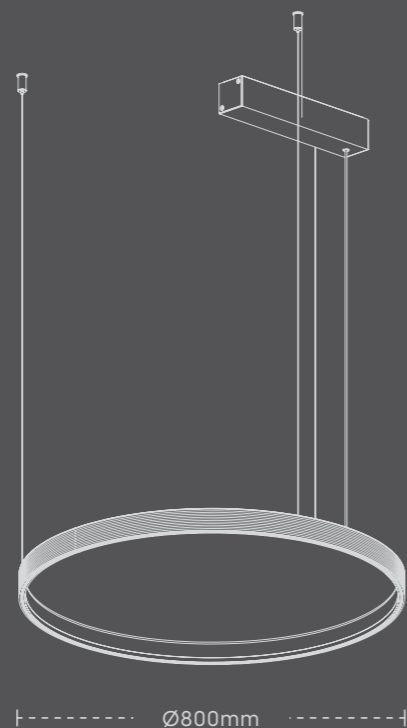
## Luminária Ring - Ø600

<b>Fonte de Luz</b>	Fita de Led
<b>Fluxo luminoso total</b>	297lm
<b>Eficiência</b>	32lm/W
<b>Potência</b>	9W
<b>Temperatura de cor</b>	2700K
<b>CRI</b>	>80
<b>R9</b>	-
<b>Rf/Rg</b>	-
<b>SDCM</b>	-
<b>Facho</b>	n/a
<b>Intensidade Luminosa</b>	-
<b>UGR 4H 8H</b>	-
<b>Tensão/frequência</b>	127 ou 220V   50-60Hz
<b>Equipamento Auxiliar</b>	Driver 110 ou 220V
<b>Fator de Potência</b>	-
<b>THD</b>	-
<b>Temperatura de operação</b>	25°C
<b>Vida Útil</b>	15.000h (25°C)
<b>Grau de Proteção</b>	-
<b>Grau de impacto</b>	n/a
<b>Classe elétrica</b>	-
<b>Peso</b>	2,27Kg
<b>Nicho</b>	n/a

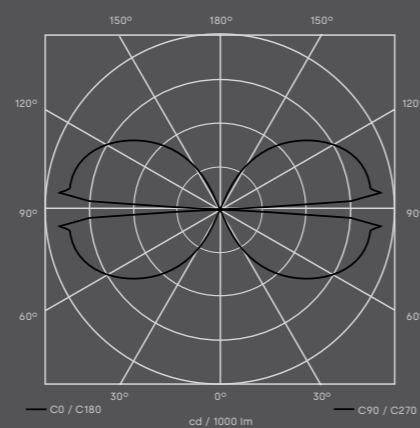


## Luminária Ring - Ø800

<b>Fonte de Luz</b>	Fita de Led
<b>Fluxo luminoso total</b>	416lm
<b>Eficiência</b>	34lm/W
<b>Potência</b>	12W
<b>Temperatura de cor</b>	2700K
<b>CRI</b>	>80
<b>R9</b>	-
<b>Rf/Rg</b>	-
<b>SDCM</b>	-
<b>Facho</b>	n/a
<b>Intensidade Luminosa</b>	-
<b>UGR 4H 8H</b>	-
<b>Tensão/frequência</b>	127 ou 220V   50-60Hz
<b>Equipamento Auxiliar</b>	Driver 110 ou 220V
<b>Fator de Potência</b>	-
<b>THD</b>	-
<b>Temperatura de operação</b>	25°C
<b>Vida Útil</b>	15000h (25°C)
<b>Grau de Proteção</b>	-
<b>Grau de impacto</b>	n/a
<b>Classe elétrica</b>	-
<b>Peso</b>	2,6Kg
<b>Nicho</b>	n/a

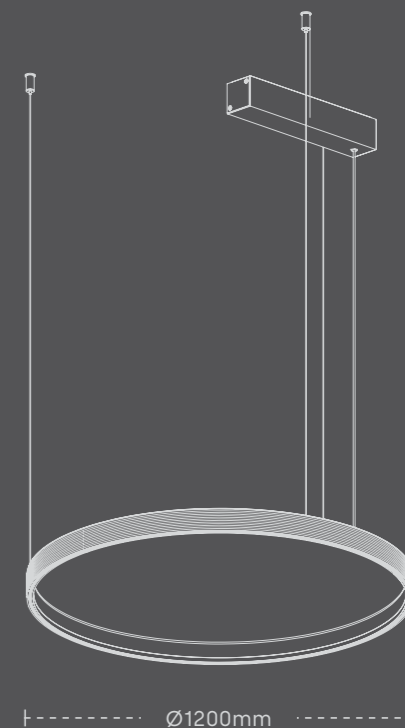


Ø800mm

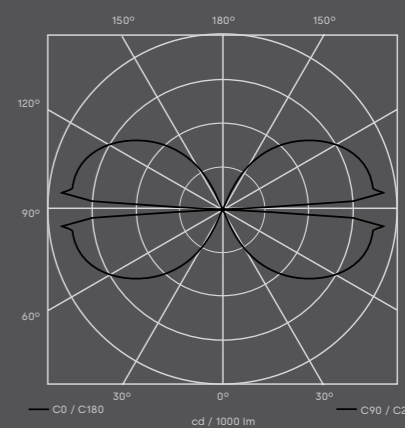


## Luminária Ring - Ø1200

<b>Fonte de Luz</b>	Fita de Led
<b>Fluxo luminoso total</b>	569lm
<b>Eficiência</b>	31lm/W
<b>Potência</b>	18W
<b>Temperatura de cor</b>	2700K
<b>CRI</b>	>80
<b>R9</b>	-
<b>Rf/Rg</b>	-
<b>SDCM</b>	-
<b>Facho</b>	n/a
<b>Intensidade Luminosa</b>	-
<b>UGR 4H 8H</b>	-
<b>Tensão/frequência</b>	127 ou 220V   50-60Hz
<b>Equipamento Auxiliar</b>	Driver 110 ou 220V
<b>Fator de Potência</b>	-
<b>THD</b>	-
<b>Temperatura de operação</b>	25°C
<b>Vida Útil</b>	15000h (25°C)
<b>Grau de Proteção</b>	-
<b>Grau de impacto</b>	n/a
<b>Classe elétrica</b>	-
<b>Peso</b>	3,13Kg
<b>Nicho</b>	n/a



Ø1200mm





# Taj

“Taj”, no dicionário árabe, significa “coroa”.

Inspirada no suntuoso palacete Taj Mahal, uma das sete maravilhas do mundo moderno situado na Índia, a Lady apresenta sua nova **luminária Taj**, peça marcada pela sinuosidade, curvas, romantismo e poesia para alegrar e enriquecer o ambiente com cores, formas e texturas que fazem jus ao seu nome.

## Ficha Técnica

**D** Diâmetro: 886mm

**H** Altura: 1.200mm

- Lâmpada LED - 4W/430LM - 3000K
- Difusor de vidro leitoso 900 x 900 mm
- Canopla metálica preta fosca
- Fio 2m revestido em tecido preto
- Driver bivolt 220v



# Wind

O tradicional castelo de Windsor, na Inglaterra, é mundialmente conhecido por sua arquitetura imponente e exuberante, sendo a grande fonte de inspiração para a confecção da **luminária Wind**, uma peça marcada por estes atributos com traços retos e marcantes para a criação de ambientes clássicos e atemporais.

## Ficha Técnica

**L** Largura: 800mm

**H** Altura: 386mm

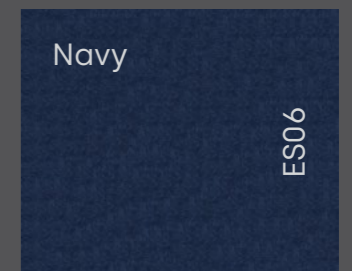
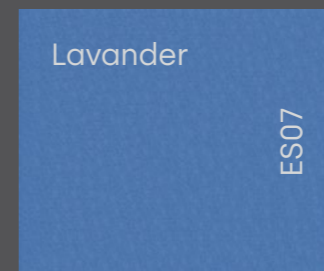
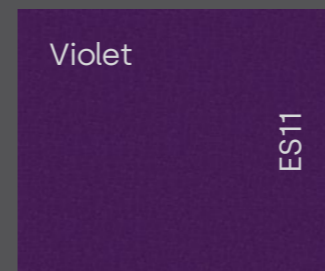
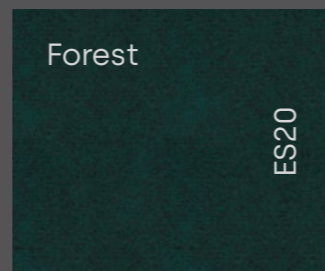
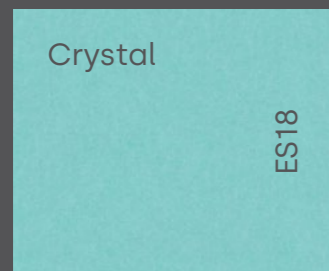
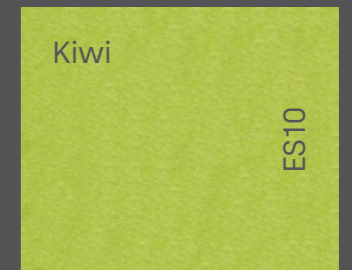
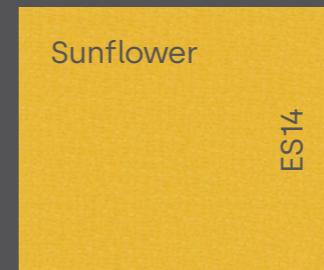
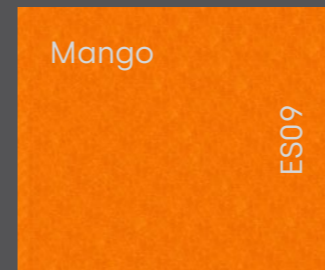
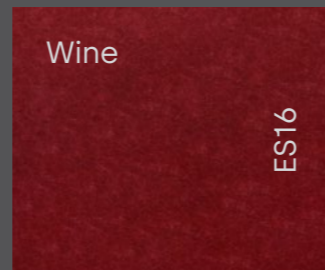
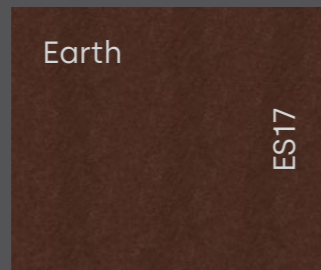
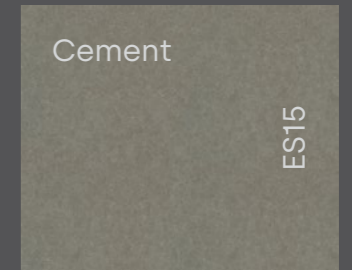
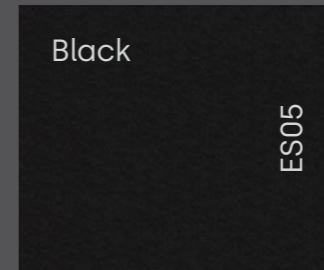
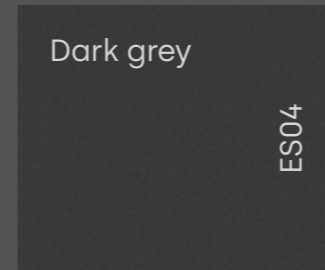
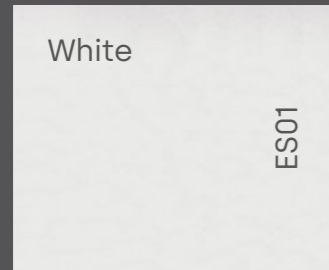
**P** Profundidade: 507mm

- Lâmpada LED - 3W/300lm - 2.700\*K
- Difusor de vidro leitoso 200mm
- Canopla metálica preta fosca
- Fio 2m revestido em tecido preto
- Driver bivolt 127/220v





# Acabamentos disponíveis





# Luminárias Acústicas by Superlimão

A família de luminárias acústicas Lady + Superlimão nasceu com um modelo de cúpula acústica, desenvolvida especialmente para o projeto de uma grande empresa de tecnologia em São Paulo e aplicada em uma área comum de um dos andares. A experiência foi incrível e o resultado foi muito satisfatório nos aspectos funcional e estético.

A nova dinâmica mundial de trabalho remoto amplia esse cenário de aplicação, além do ambiente corporativo, proporciona um ambiente de trabalho mais agradável e funcional também em casa.

Utilizando como matéria prima e principal componente o material Ecoshapes da Lady, a Superlimão trabalhou para desenhar peças versáteis, concebidas de maneira simples e inteligente, que aliam funcionalidade, beleza e o conforto acústico ideal para o ambiente.

**Disponível nos modelos Overloque, Vinco, Picote e Borda.**



# Overloque

Combinação do corte e costura para criar o acabamento do modelo em um único corte em arco, unido por uma costura básica para criar volume e acabamento.

## Ficha Técnica

**L** Largura: 800mm

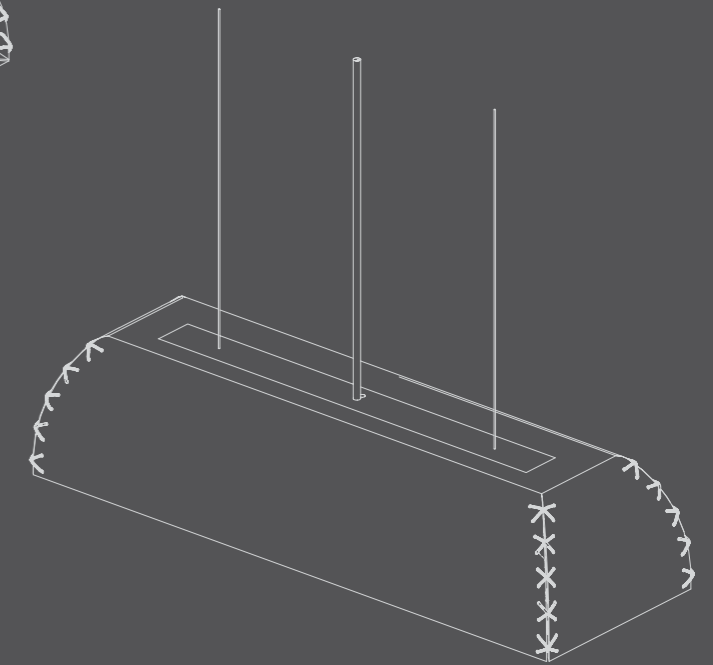
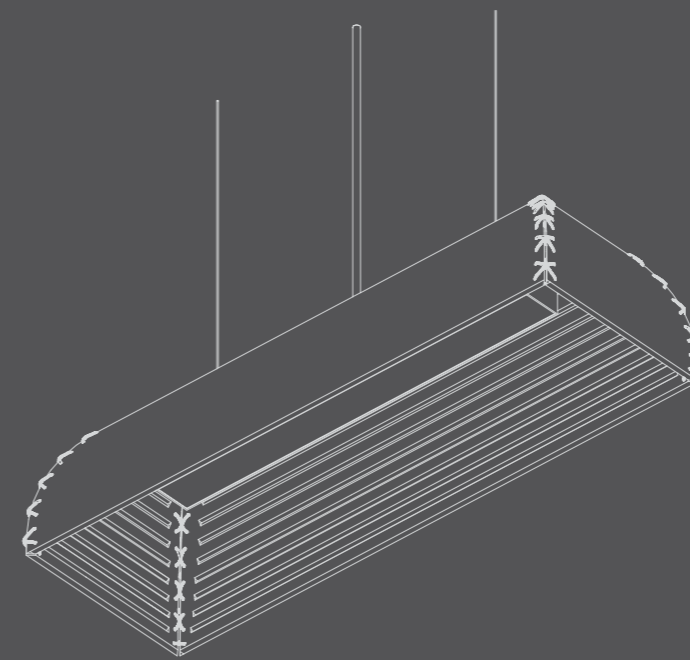
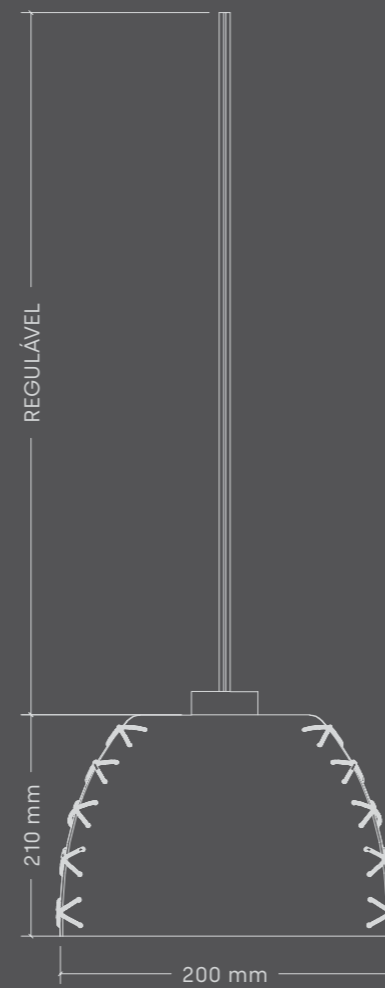
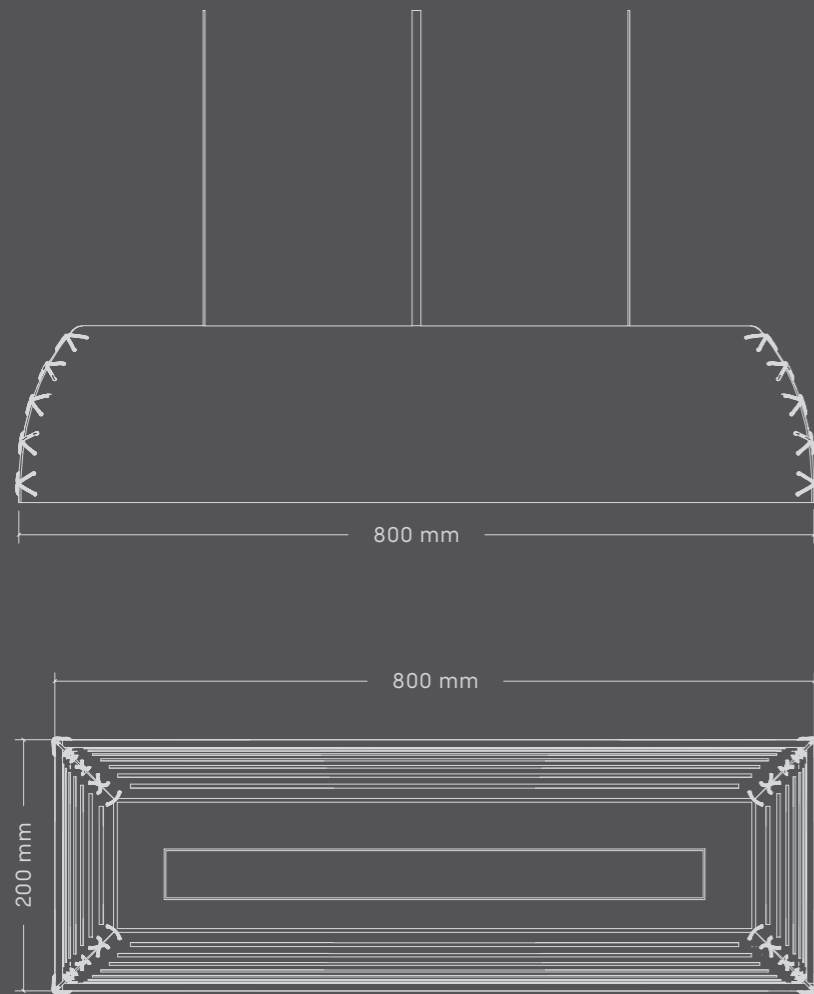
**H** Altura: 210mm

**P** Profundidade: 200mm

- Lâmpada LED - 25W/3360lm - 3000\*K
- Luminária slim - 28W/2485lm
- Canopla metálica na mesma cor da estrutura
- Fio 2m revestido em tecido preto (altura regulável)
- Driver bivolt 127/220v



# Medidas



# Vinco

Modelo de volume triangular com marcação em vinco para melhor definição das arestas.

## Ficha Técnica

**L** Largura: 680mm

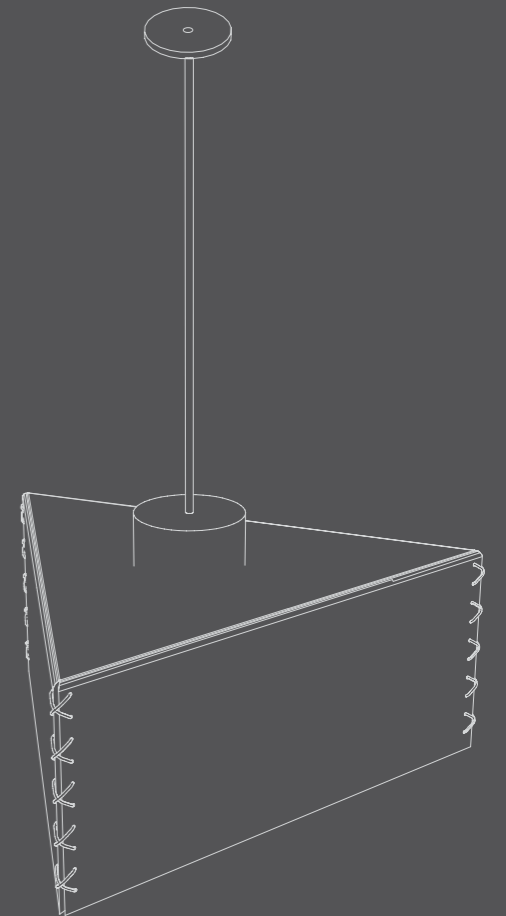
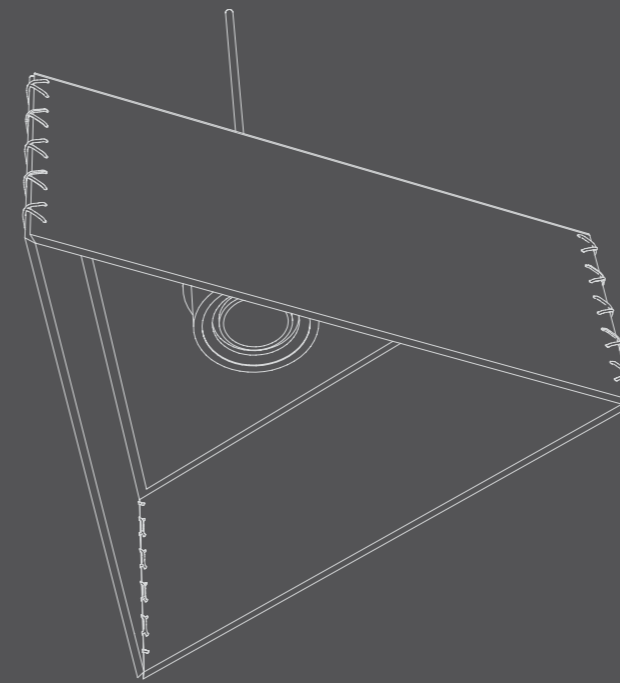
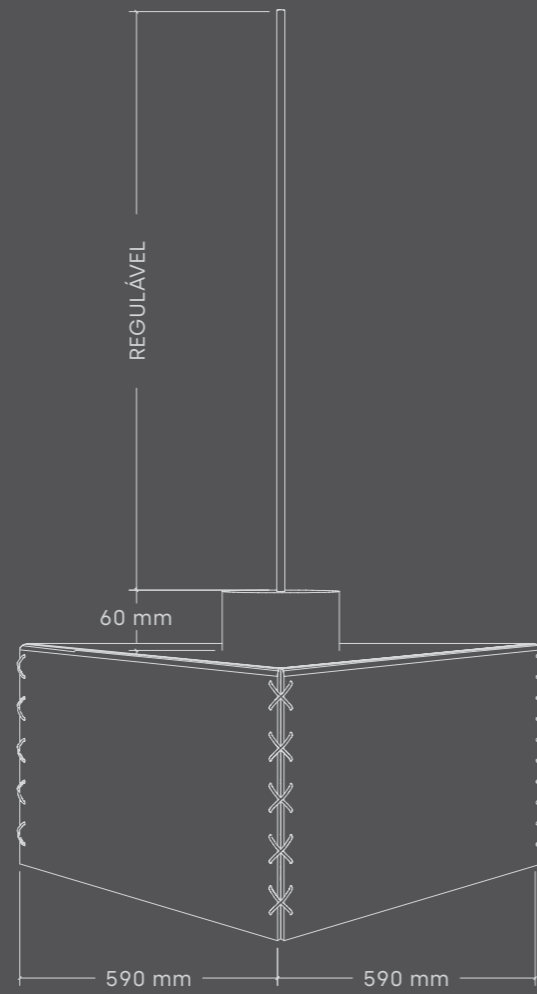
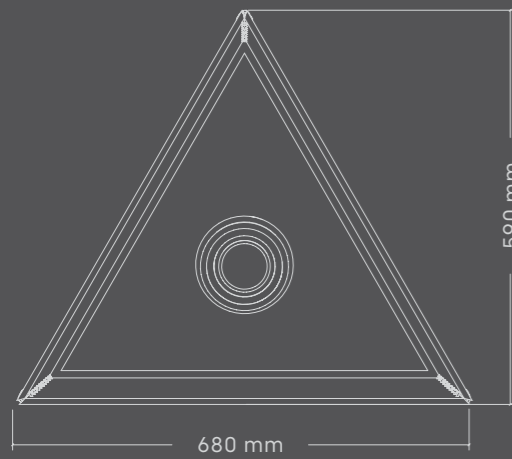
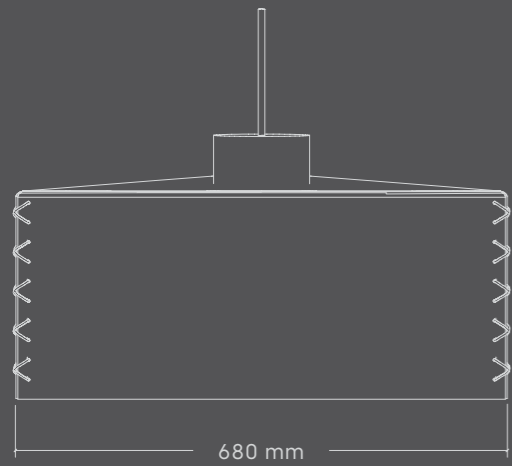
**H** Altura: 590mm

**P** Profundidade: 590mm

- Lâmpada LED - 12W/1400lm - 3000\*K
- Luminária argo redonda - 14W/990lm
- Canopla metálica na mesma cor da estrutura
- Fio 2m revestido em tecido preto (altura regulável)
- Driver bivolt 127/220v



# Medidas



# Borda

Peça com design diferenciado e autêntico que utiliza cortes especiais para definir a forma e volumetria do modelo.

## Ficha Técnica

**L** Largura: 480mm

**H** Altura: 468mm

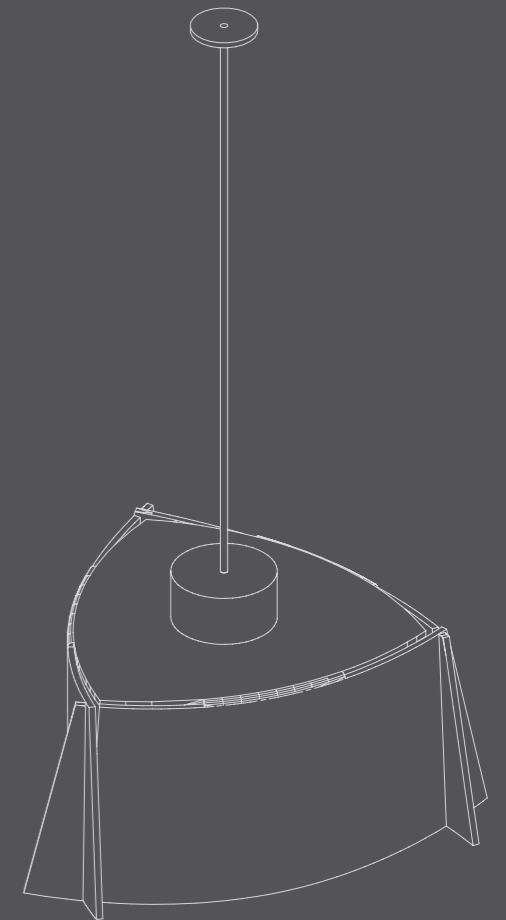
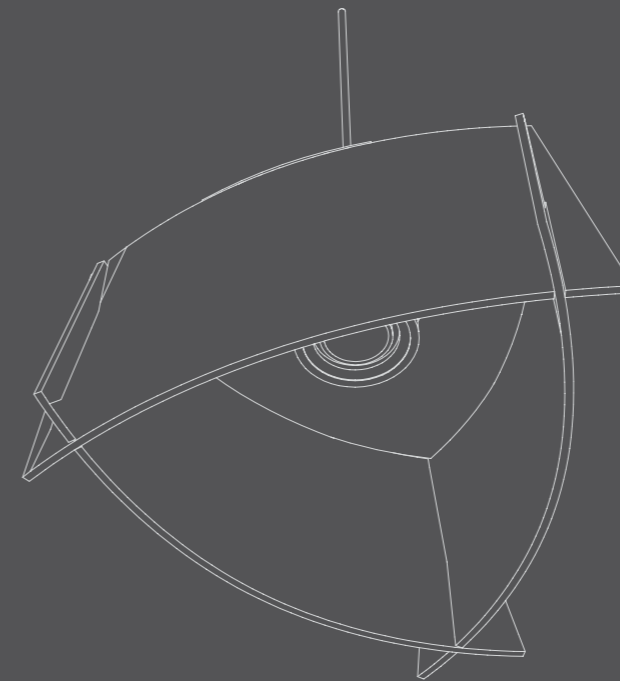
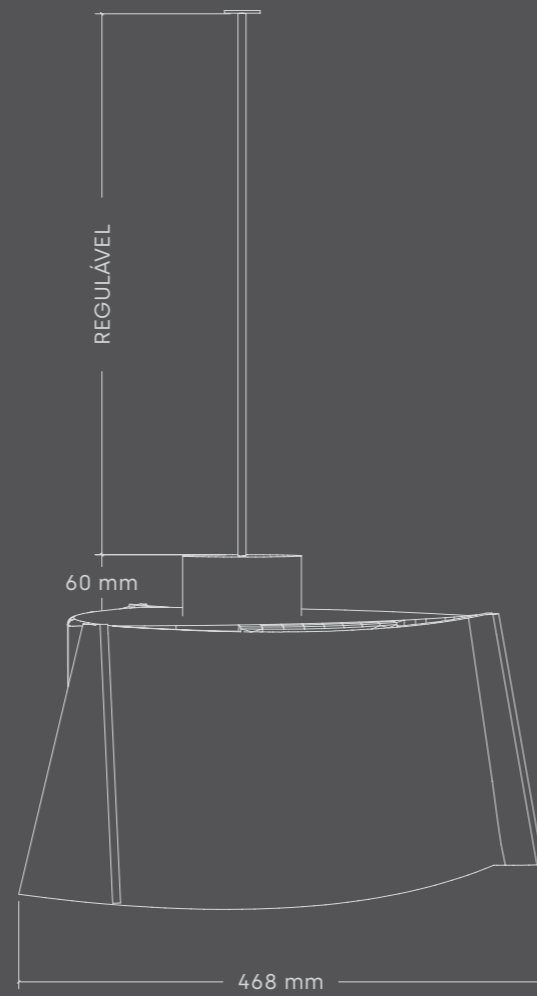
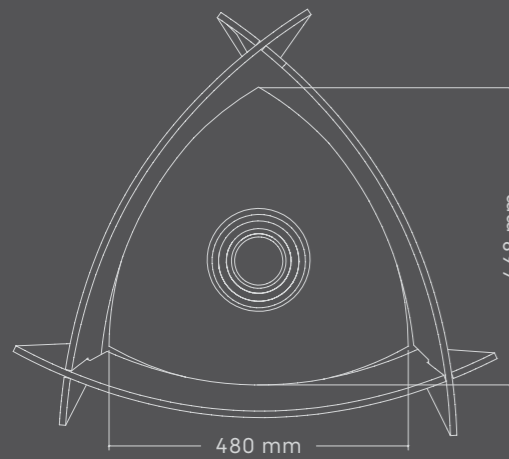
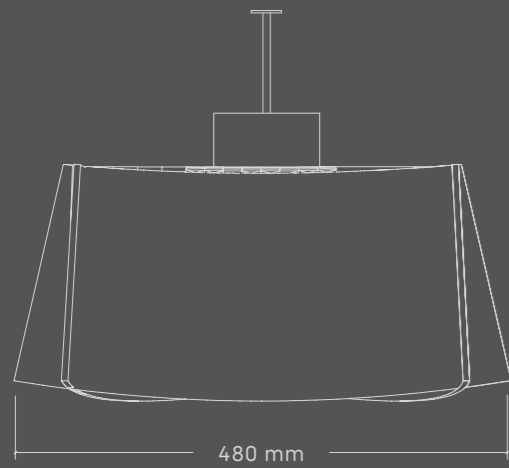
**P** Profundidade: 480mm

- Lâmpada LED - 12W/1400lm - 3000\*K
- Luminária argo redonda - 14W/990lm
- Canopla metálica na mesma cor da estrutura
- Fio 2m revestido em tecido preto (altura regulável)
- Driver bivolt 127/220v





# Medidas



# Picote

Modelo de bordas com marcação de costura e flexibilidade, onde o recorte da peça marca os encaixes que guiam sua montagem e estruturação.

## Ficha Técnica

**L** Largura: 600mm

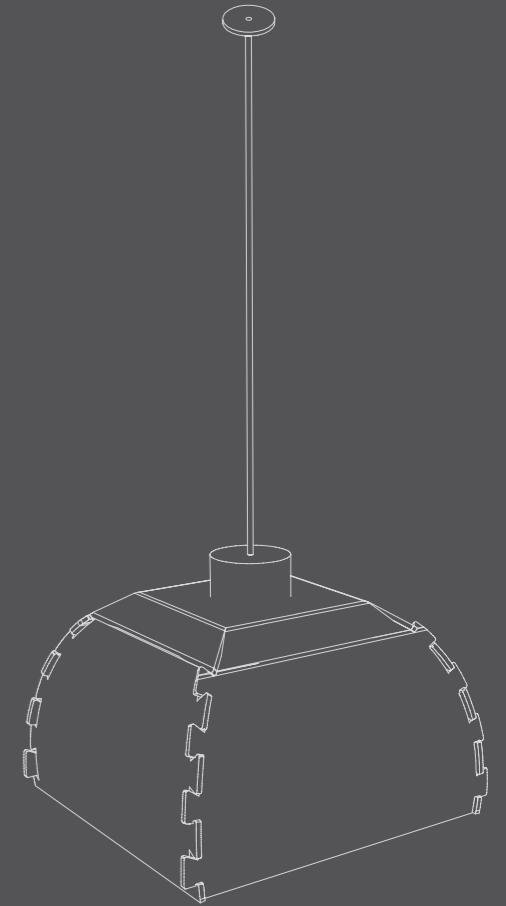
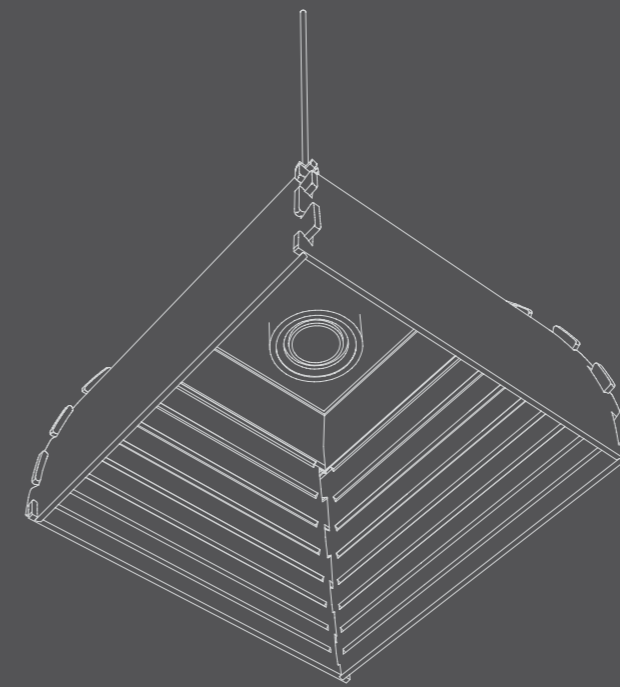
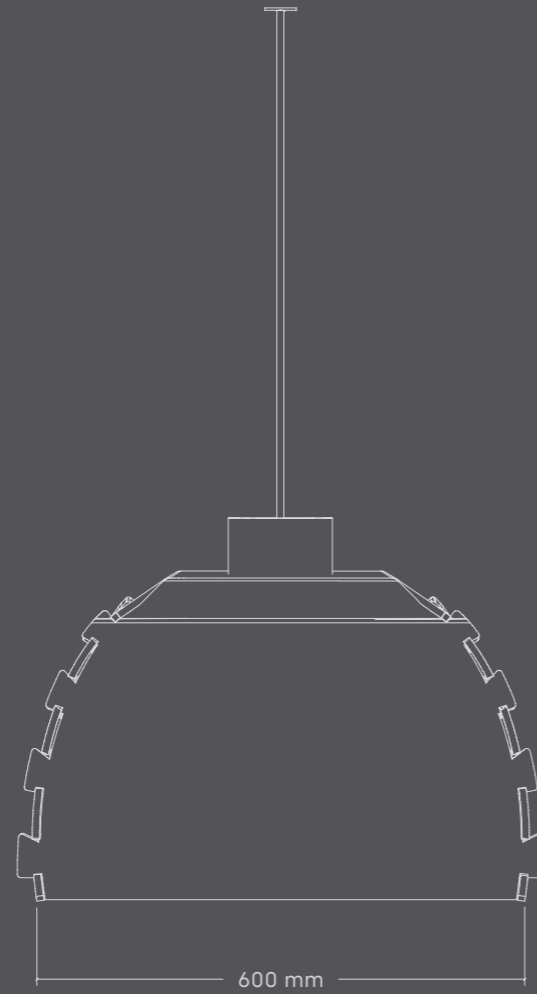
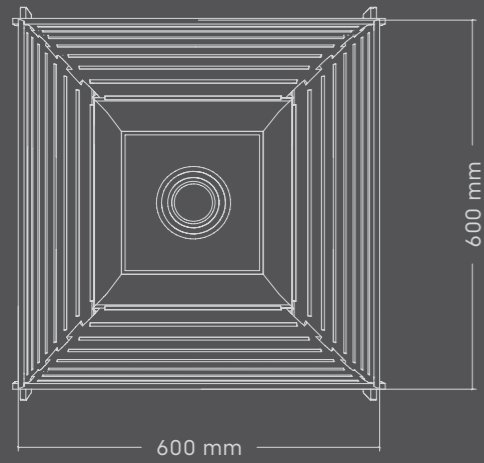
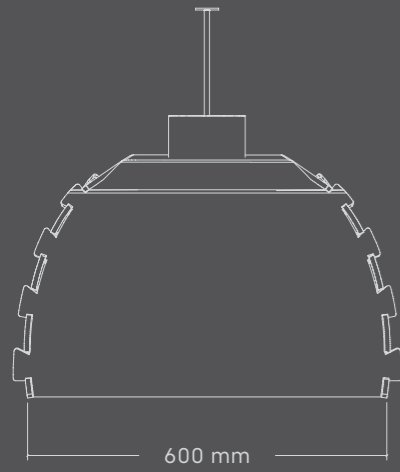
**H** Altura: 600mm

**P** Profundidade: 600mm

- Lâmpada LED - 12W/1400lm - 3000\*K
- Luminária argo redonda - 14W/990lm
- Canopla metálica na mesma cor da estrutura
- Fio 2m revestido em tecido preto (altura regulável)
- Driver bivolt 127/220v

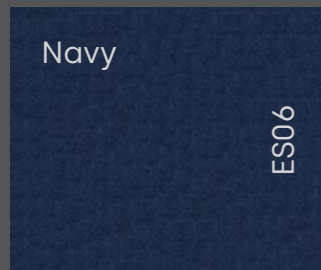
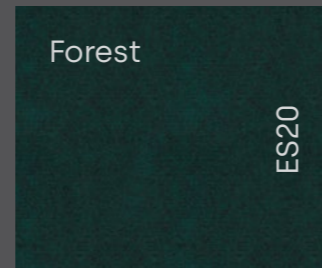
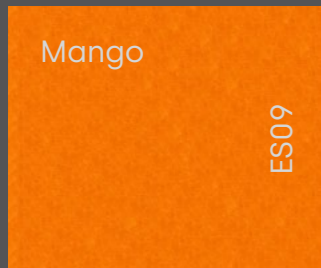
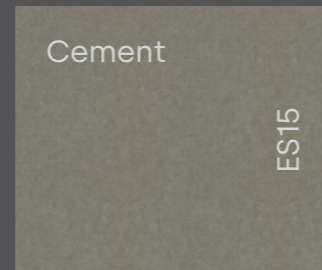
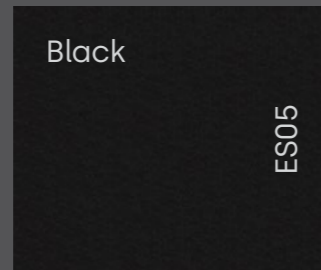
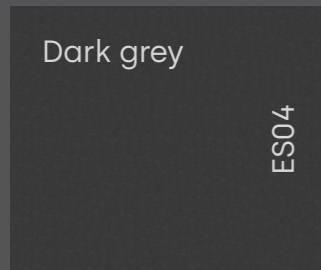


# Medidas



# Acabamentos disponíveis

## Luminárias



Os componentes em aço das luminárias seguem a tonalidade das placas em Ecoshapes Lady. Para os modelos que possuem cordões, poderá ser feita a escolha do modelo do mesmo.

### Componentes em aço



Laranja



Azul escuro



Azul claro



Preto



Verde

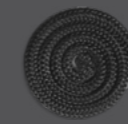


Cinza escuro



Cinza claro

### Cordões



Preto



Branco

Os cordões estão disponíveis nos modelos preto ou branco.

# Iluminação by Luxion

Slim

IRC	> 90
IP	20
DURABILIDADE	50.000 horas
GARANTIA	3 anos

FACHO DE LUZ



**Temperatura de Cor:** 3000K - 4000K

O LED tem uma tolerância de +/- 2% no CRI e +/- 6,5% no fluxo luminoso conforme expresso pelo fabricante. Valores expressos para temperatura ambiente de 20°C, podendo haver variação conforme a temperatura ambiente de +/- 2% no fluxo luminoso.

LUXION



# Iluminação by Luxion

## Argo

IRC	> 90
IP	20
DURABILIDADE	50000 horas
GARANTIA	3 anos

### FACHO DE LUZ



**Temperatura de Cor:** 3000K - 4.000K

**Acessórios:** Honeycomb

O LED tem uma tolerância de +/- 2% no CRI e +/- 6,5% no fluxo luminoso conforme expresso pelo fabricante. Valores expressos para temperatura ambiente de 20°C, podendo haver variação conforme a temperatura ambiente de +/- 2% no fluxo luminoso.

LUXION



# Ficha Técnica Ecoshapes

COMPOSIÇÃO	100% poliéster feito de 70% de PET
ESPESSURAS STANDARD	9mm (+/-1mm)
PESO	(+/-10%) (1.219 x 2.420mm) placa = 5.900 gramas
ACABAMENTO	Fosco / Avludado
DENSIDADE	215kg/m <sup>3</sup>
ABSORÇÃO MÉDIA	NRC 0,75

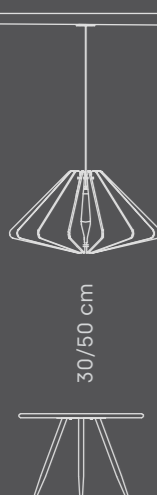
## Variâncias do produto

Sendo um produto reciclado dinâmico, a variação no mix de fibras e no lote de corantes pode ocorrer. Por favor, solicite uma amostra no momento da encomenda para fins de confirmação.

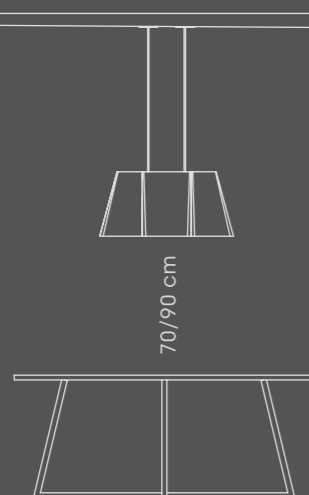
O material classifica-se como II-A, de acordo com a instituição Técnica nº10 do Decreto Estadual de São Paulo nº56.819 e como II-A-d2 conforme a norma ABNT NBR 16.626 - Relatório de Ensaio nº1101.955-203.



Mesa Lateral

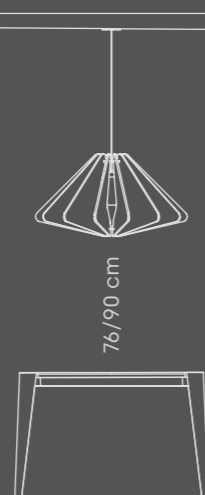


Mesa Redonda



Tamanho do Pentente:  
1/5 do diâmetro da mesa

Mesa Retangular



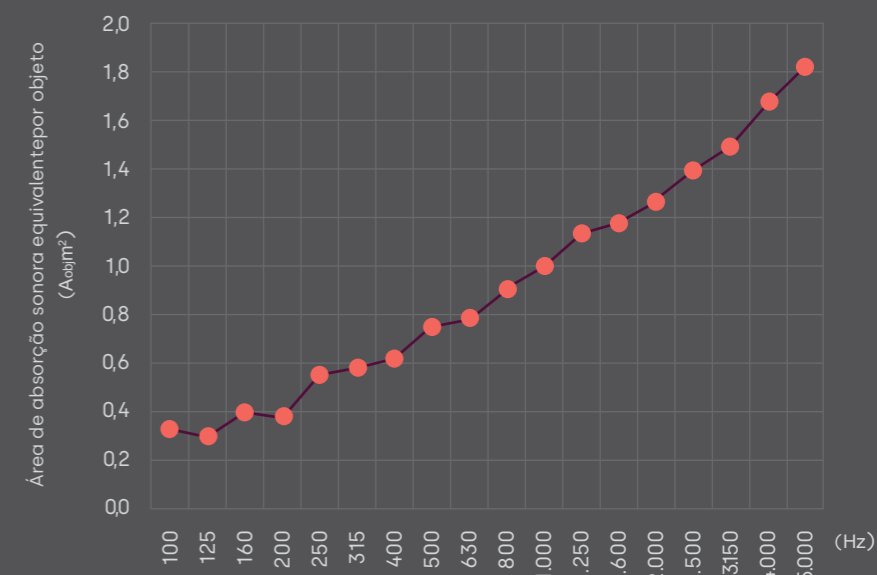
Tamanho do Pentente:  
1/2 da largura da mesa

Lustre Pendente



Pé direito: 2,70m

Hz	A <sub>obj</sub> m <sup>2</sup>	U <sub>A,Obj</sub> m <sup>2</sup>
100	0,33	0,10
125	0,32	0,10
160	0,43	0,10
200	0,39	0,10
250	0,55	0,10
315	0,58	0,10
400	0,63	0,10
500	0,74	0,10
630	0,79	0,10
800	0,92	0,10
1.000	1,00	0,10
1.250	1,12	0,10
1.600	1,17	0,10
2.000	1,27	0,10
2.500	1,40	0,10
3150	1,52	0,10
4.000	1,68	0,10
5.000	1,83	0,10



# Soluções Lady

A Lady é uma empresa fornecedora de soluções completas em revestimentos, para os mercados corporativo e residencial.

## Arquitetura

Conforto acústico é um dos elementos mais importantes para espaços mais inspiradores e produtivos. Somos experts em acústica.

### Acústica

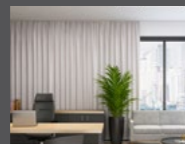
#### Parede



Inovawall



Wallpanels

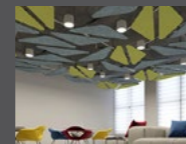


Cortinas

#### Teto



Baffles



Nuvens

#### Iluminação



Luminárias Acústicas

### Divisores



Mesa

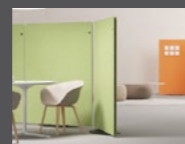


Ambiente

### Colaborativos



Cabines Acústicas



Biombos Acústicos

### Tecnologia e desenvolvimento



Mascaramento de Som

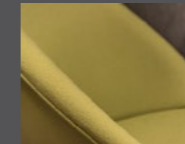


Projetos Especiais

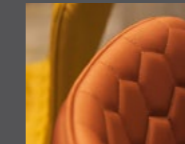
## Revestimentos



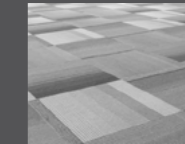
Wallcovering



Tecidos



Vinyl



Carpets e Pisos Vinílicos

## Decor

O melhor para projetos de decoração corporativa e residencial.



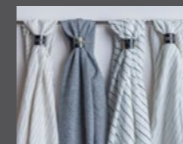
Tecidos Home



Tecidos Contract

## Fashion

As tendências fashion que fazem parte da nossa história



Tecidos Fashion

**Lady Service** | Assistência técnica e manutenção



**LADY**

Acústica



Av. Duquesa de Goiás, 716 Cj. 1B  
Real Parque, São Paulo/SP  
Brasil, CEP 05686-002

+55 11 5519-1945  
contato@ladytex.com.br

**[www.ladytex.com.br](http://www.ladytex.com.br)**

Siga-nos @ladytexbr

© Tecelagem Lady Ltda.