



Catálogo Digital



operis

SOFT



## Equilíbrio entre leveza e robustez, flexibilidade e economicidade.

A Soft reúne toda tecnologia e qualidade da Operis, em uma linha flexível e surpreendente.

Muitas possibilidades de acabamentos e medidas configuráveis, com toda robustez e durabilidade que você já conhece.

### Modalidades de Atendimento



#### PRODUTO DE LINHA

Produtos e acabamentos de catálogo com lead time reduzido.

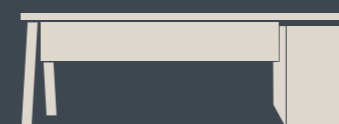


#### PRODUTO CONFIGURADO

Produtos de linha com medidas especiais, ajustadas ao projeto.



Plataformas  
03



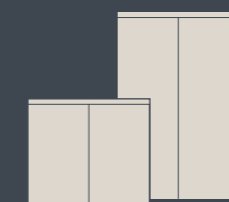
Mesas Gerência  
11



Mesas Individuais  
19



Reunião  
32



Arquivamento  
36

## Plataformas

Feitas para durar, usando somente o necessário de forma inteligente e sustentável.

- Maior quantidade de acabamentos disponíveis;
- Medidas configuráveis para facilitar o projeto;
- Menor tempo na execução da montagem;
- Estabilidade e robustez garantidas;
- Acabamento Premium Operis.



# Soft

Verifique os acabamentos disponíveis e possíveis combinações para as plataformas SOFT.  
Escolha e personalize!

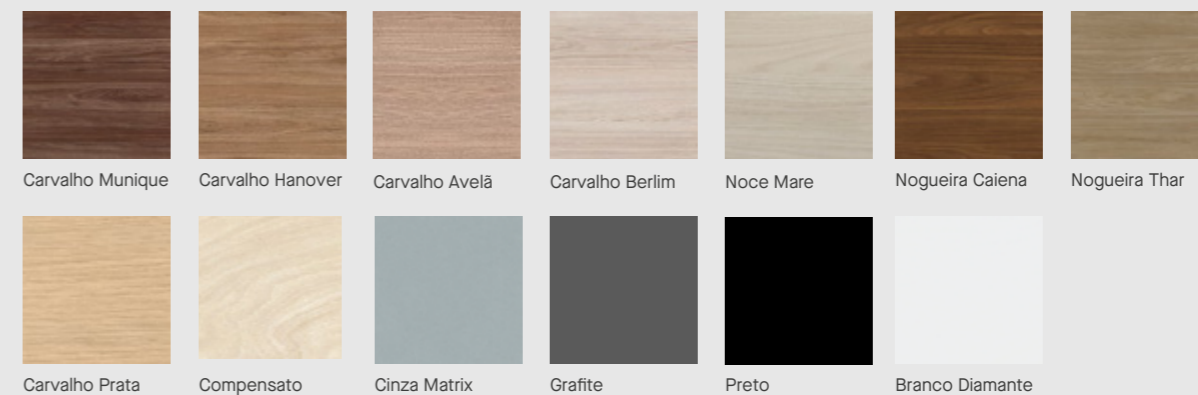


- 1 Tampo Principal
- 2 Tampo Secundário

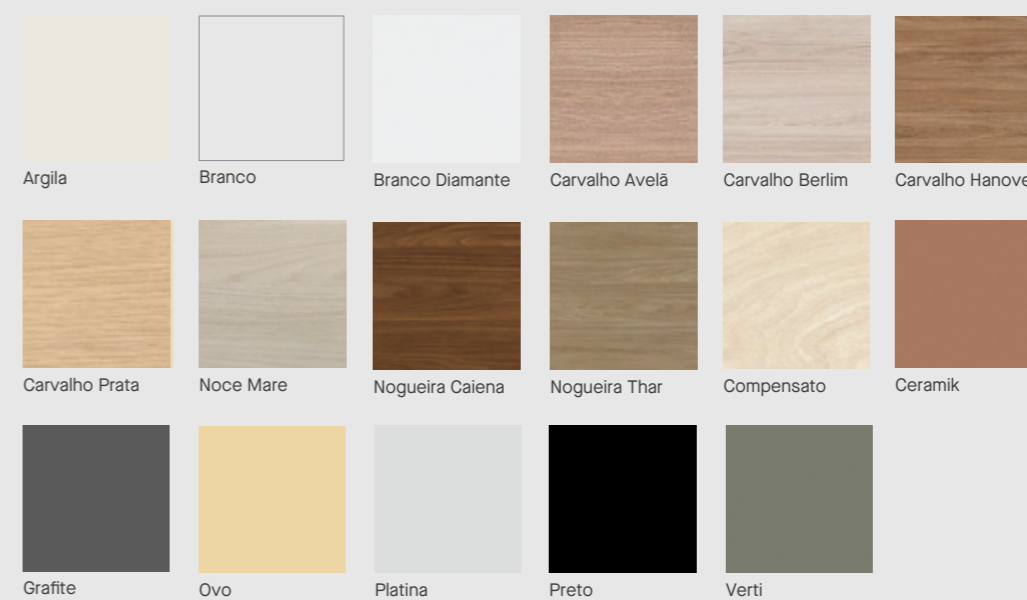
Importante:  
Consulte acabamentos e revestimentos disponíveis para cada linha de produtos. As tonalidades aqui apresentadas podem sofrer pequenas variações em função da exibição em tela. Para especificação, confira as amostras físicas junto aos nossos representantes. Outros padrões de acabamentos e revestimento sob consulta.

## Acabamentos em MDP/Melamina

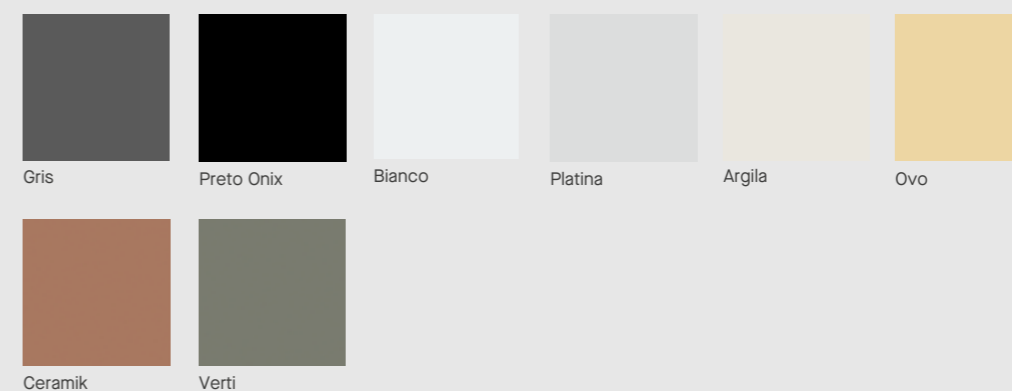
### Tampo Principal



### Tampo Secundário



### Pés painel



# Soft Standard

Verifique os acabamentos disponíveis e possíveis combinações para as plataformas SOFT STANDARD.  
Escolha e personalize!



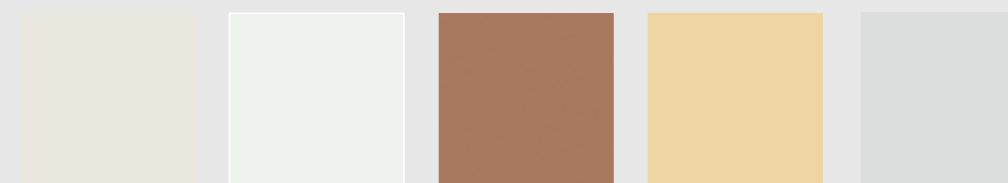
1 Tampo Principal

2 Tampo Secundário

Importante:  
Consulte acabamentos e revestimentos disponíveis para cada linha de produtos. As tonalidades aqui apresentadas podem sofrer pequenas variações em função da exibição em tela. Para especificação, confira as amostras físicas junto aos nossos representantes. Outros padrões de acabamentos e revestimento sob consulta.

## Acabamentos em MDP/Melamina

### Tampo Principal



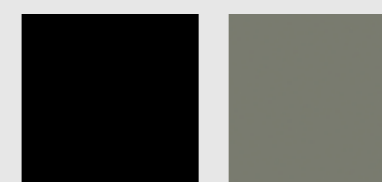
Argila

Branco Ártico

Ceramik

Ovo

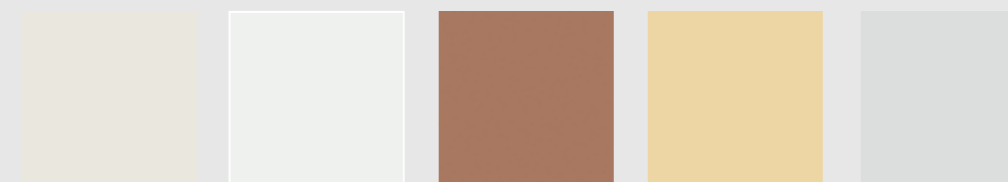
Platina



Preto

Verti

### Tampo Secundário



Argila

Branco Ártico

Ceramik

Ovo

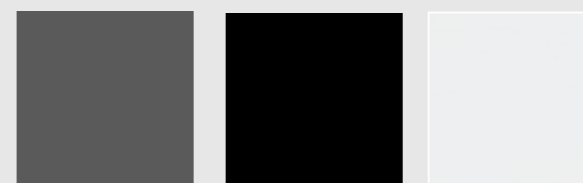
Platina



Preto

Verti

### Pés painel



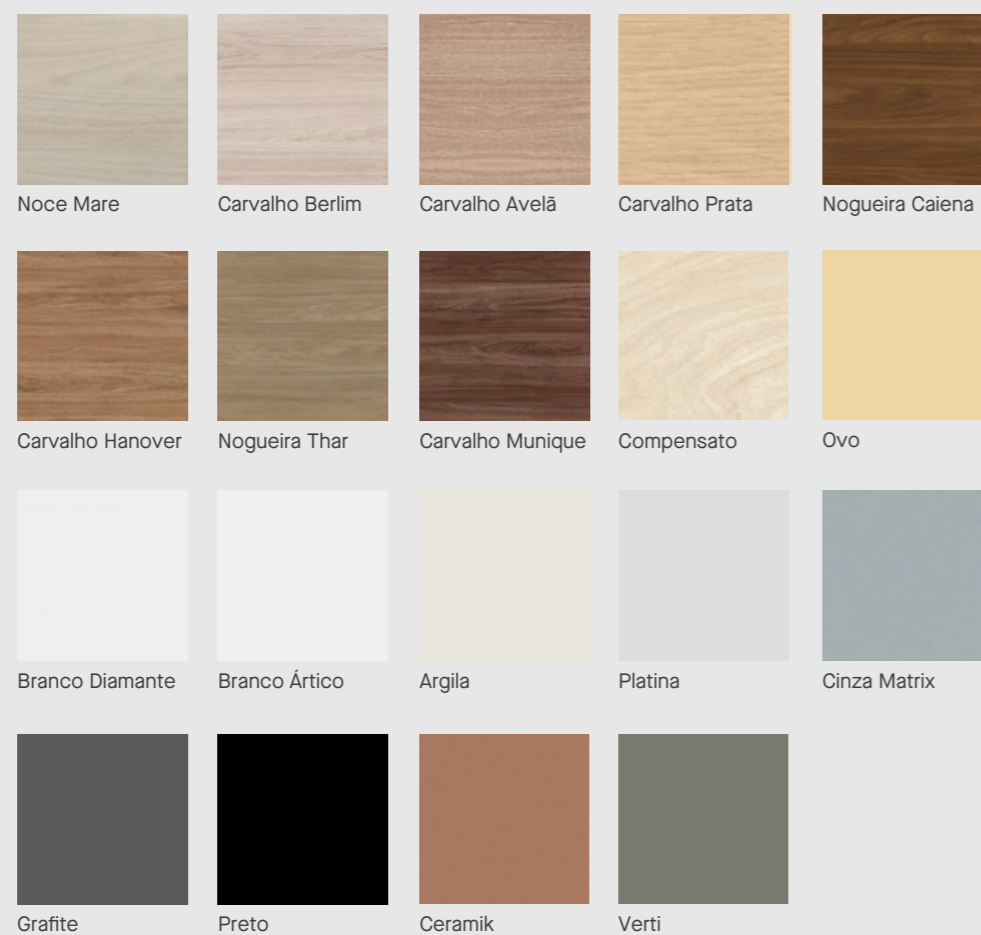
Gris

Preto Onix

Bianco

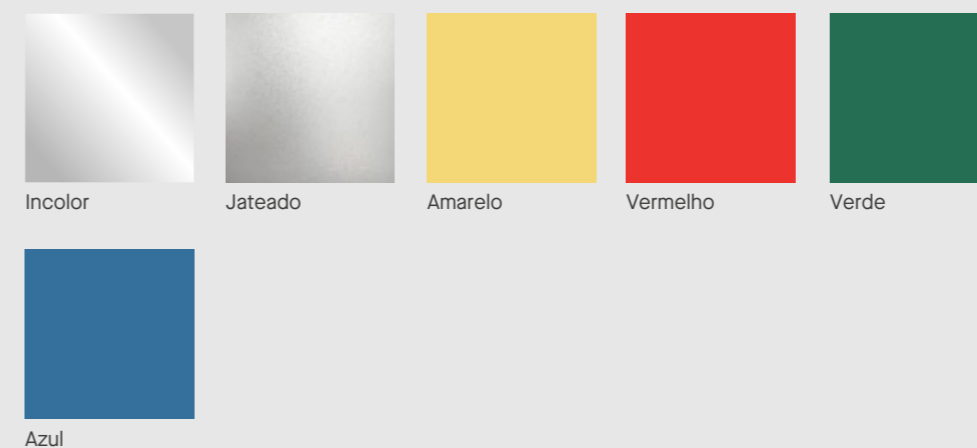
## Acabamentos Painéis Divisores

### MDP/Melaminas



## Acabamentos Painéis Divisores

### Vidros



## Acabamentos Metálicos e Plásticos

Estrutura em aço e caixa de tomadas metálicas ou plásticas.



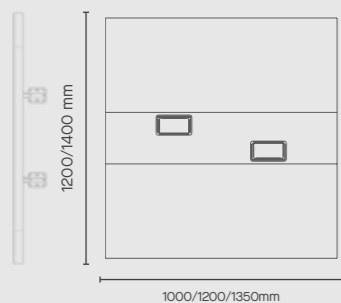
#### Importante:

Consulte acabamentos e revestimentos disponíveis para cada linha de produtos. As tonalidades aqui apresentadas podem sofrer pequenas variações em função da exibição em tela. Para especificação, confira as amostras físicas junto aos nossos representantes. Outros padrões de acabamentos e revestimento sob consulta.

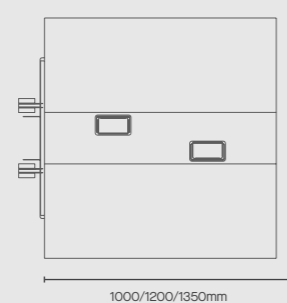


1 - Tampus

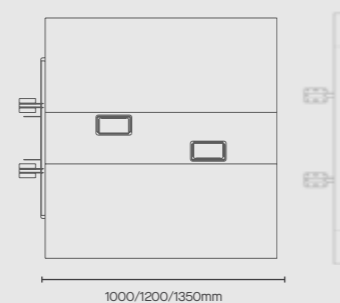
Estrutura Lateral (EL)  
Recebe pé lateral de um lado.



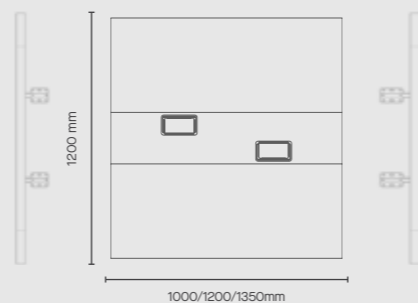
Estrutura Central (EC)  
Recebe pé shaft dos dois lados.



Estrutura Mista (EM)  
Recebe pé shaft pé lateral.



Estrutura Dupla (ED)  
Recebe pé lateral dos dois lados.



Soft

CÓDIGOS	1200mm	1400mm
1000mm	SLA1012EL	SLA1014EL
1200mm	SLA1212EL	SLA1214EL
1350mm	SLA13512EL	SLA13514EL

CÓDIGOS	1200mm	1400mm
1000mm	SLA1012EC	SLA1014EC
1200mm	SLA1212EC	SLA1214EC
1350mm	SLA13512EC	SLA13514EC

CÓDIGOS	1200mm	1400mm
1000mm	SLA1012EM	SLA1014EM
1200mm	SLA1212EM	SLA1214EM
1350mm	SLA13512EM	SLA13514EM

CÓDIGOS	1200mm	1400mm
1000mm	SLA1012ED	SLA1014ED
1200mm	SLA1212ED	SLA1214ED
1350mm	SLA13512ED	SLA13514ED

Soft Standard

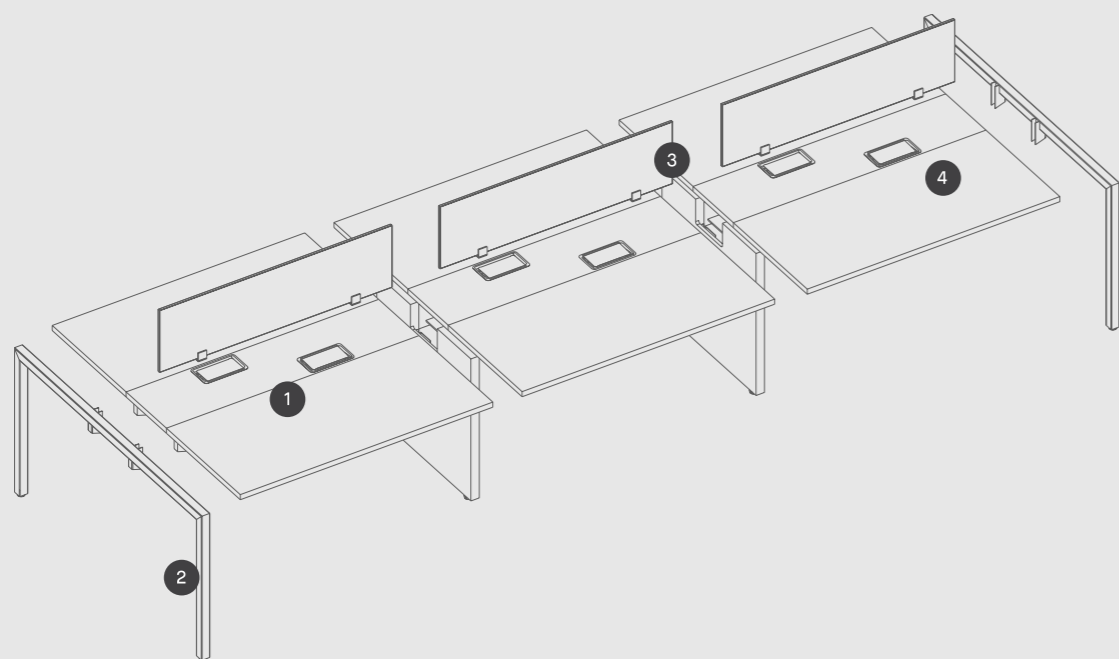
CÓDIGOS	1200mm	1400mm
1000mm	SLSA1012EL	SLSA1014EL
1200mm	SLSA1212EL	SLSA1214EL
1350mm	SLSA13512EL	SLSA13514EL

CÓDIGOS	1200mm	1400mm
1000mm	SLSA1012EC	SLSA1014EC
1200mm	SLSA1212EC	SLSA1214EC
1350mm	SLSA13512EC	SLSA13514EC

CÓDIGOS	1200mm	1400mm
1000mm	SLSA1012EM	SLSA1014EM
1200mm	SLSA1212EM	SLSA1214EM
1350mm	SLSA13512EM	SLSA13514EM

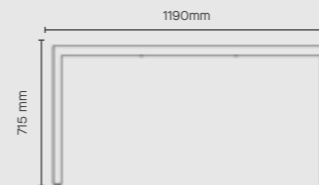
CÓDIGOS	1200mm	1400mm
1000mm	SLSA1012ED	SLSA1014ED
1200mm	SLSA1212ED	SLSA1214ED
1350mm	SLSA13512ED	SLSA13514ED

Montagem

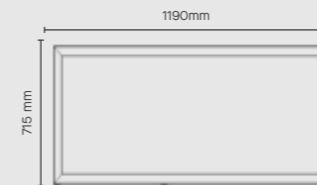


2 - Bases

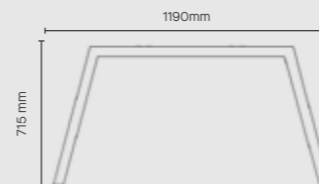
Pés em formato trave 40x40  
PESL1200



Pés em formato requadro 40x40  
PESL1200R

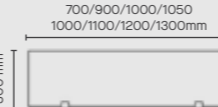


Pés em ângulo (Cavalete) 40x40  
PESL1200A



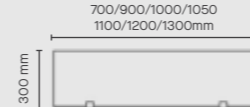
3 - Acessórios

Painel Divisor MDP



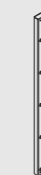
L	H	MDP 15MM
L 700	H 300mm	SLPNDV100
L 800	H 300mm	SLPNDV110
L 900	H 300mm	SLPNDV120
L 1000	H 300mm	SLPNDV130
L 1050	H 300mm	SLPNDV135
L 1100	H 300mm	SLPNDV140
L 1200	H 300mm	SLPNDV150
L 1300	H 300mm	SLPNDV160

Painel Divisor Vidro



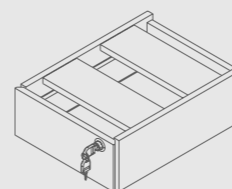
TRANSPARENTE	JATEADO	COLORIDO
SLPNV100T	SLPNV100J	SLPNV100C
SLPNV110T	SLPNV110J	SLPNV110C
SLPNV120T	SLPNV120J	SLPNV120C
SLPNV130T	SLPNV130J	SLPNV130C
SLPNV135T	SLPNV135J	SLPNV135C
SLPNV140T	SLPNV140J	SLPNV140C
SLPNV150T	SLPNV150J	SLPNV150C
SLPNV160T	SLPNV160J	SLPNV160C

Subida de fios  
SB40X40



Subida de Fios com Imã  
para Tubo Quadrado 40x40

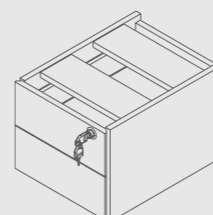
Gaveteiro Fixo  
Com 01 gaveta



Largura	Códigos
291mm	SL005/30
391mm	SL005/40

Largura	Códigos
291mm	SLS005/30
391mm	SLS005/40

Gaveteiro Fixo  
Com 02 gavetas



Largura	Códigos
291mm	SL010/30
391mm	SL010/40

Largura	Códigos
291mm	SLS010/30
391mm	SLS010/40

Detalhes



Painéis Divisores em MDP e Vidro

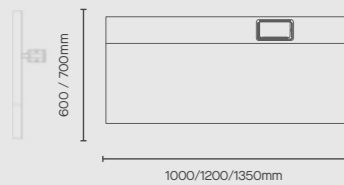


Leito de Tomadas



1 - Tapos

Estrutura Lateral (EL)  
Recebe pé lateral de um lado.



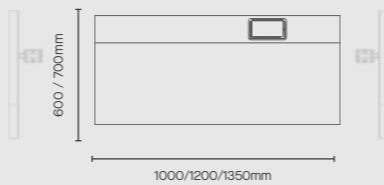
Estrutura Central (EC)  
Recebe pé shaft dos dois lados.



Estrutura Mista (EM)  
Recebe pé shaft e pé lateral.



Estrutura Dupla (ED)  
Recebe pé lateral dos dois lados.



Soft

CÓDIGOS	600mm	700mm
1000mm	SLA1006EL	SLA1007EL
1200mm	SLA1206EL	SLA1207EL
1350mm	SLA13506EL	SLA13507EL

CÓDIGOS	600mm	700mm
1000mm	SLA1006EC	SLA1007EC
1200mm	SLA1206EC	SLA1207EC
1350mm	SLA13506EC	SLA13507EC

CÓDIGOS	600mm	700mm
1000mm	SLA1006EM	SLA1007EM
1200mm	SLA1206EM	SLA1207EM
1350mm	SLA13506EM	SLA13507EM

CÓDIGOS	600mm	700mm
1000mm	SLA1006ED	SLA1007ED
1200mm	SLA1206ED	SLA1207ED
1350mm	SLA13506ED	SLA13507ED

Soft Standard

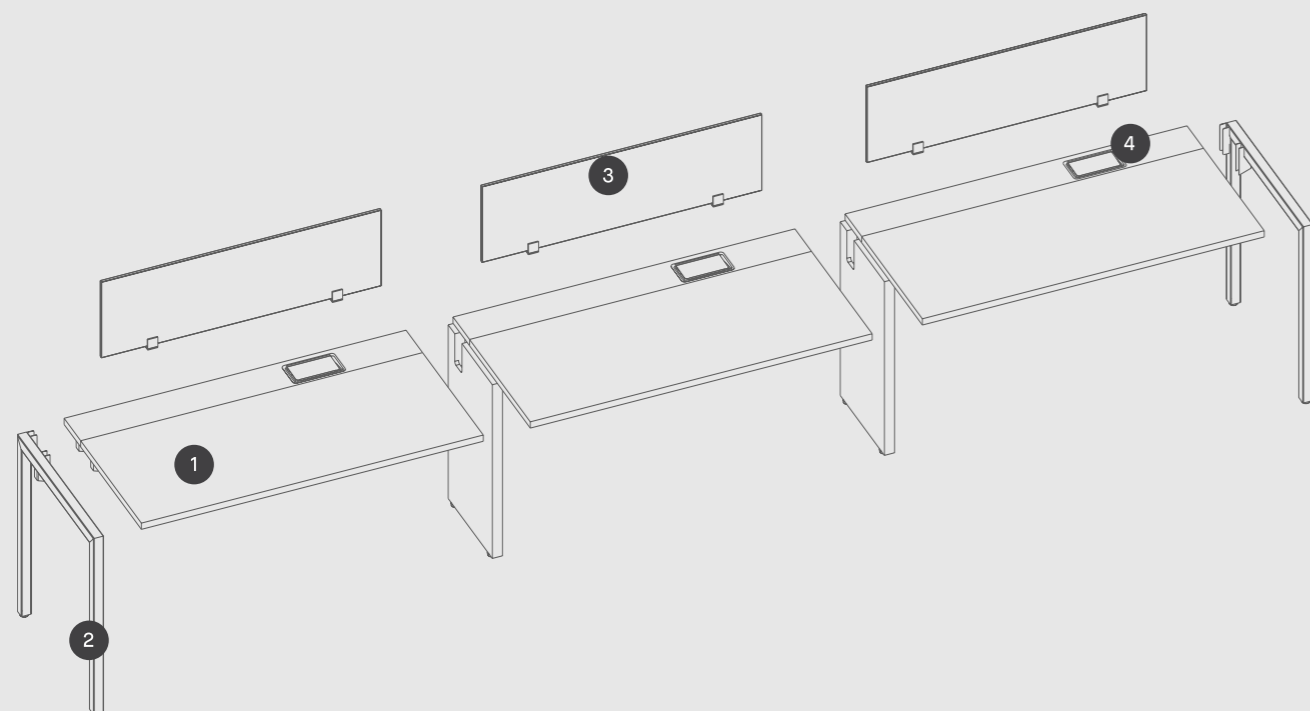
CÓDIGOS	600mm	700mm
1000mm	SLSA1006EL	SLSA1007EL
1200mm	SLSA1206EL	SLSA1207EL
1350mm	SLSA13506EL	SLSA13507EL

CÓDIGOS	600mm	700mm
1000mm	SLSA1006EC	SLSA1007EC
1200mm	SLSA1206EC	SLSA1207EC
1350mm	SLSA13506EC	SLSA13507EC

CÓDIGOS	600mm	700mm
1000mm	SLSA1006EM	SLSA1007EM
1200mm	SLSA1206EM	SLSA1207EM
1350mm	SLSA13506EM	SLSA13507EM

CÓDIGOS	600mm	700mm
1000mm	SLSA1006ED	SLSA1007ED
1200mm	SLSA1206ED	SLSA1207ED
1350mm	SLSA13506ED	SLSA13507ED

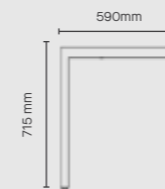
Montagem



2 - Bases

Pés em formato trave 40x40

Direito - PESL600D  
Esquerdo - PESL600E



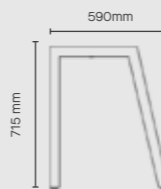
Pés em formato requadro 40x40

Direito - PESL600RD  
Esquerdo - PESL600RE



Pés em ângulo (Cavelete) 40x40

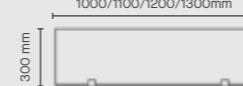
Direito - PESL600AD  
Esquerdo - PELN700AE



3 - Acessórios

Panel Divisor MDP

700/900/1000/1050  
1000/1100/1200/1300mm

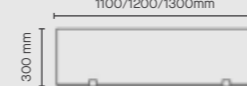


MDP 15MM

- L 700 x H 300mm SLPNDV100
- L 800 x H 300mm SLPNDV110
- L 900 x H 300mm SLPNDV120
- L 1000 x H 300mm SLPNDV130
- L 1050 x H 300mm SLPNDV135
- L 1100 x H 300mm SLPNDV140
- L 1200 x H 300mm SLPNDV150
- L 1300 x H 300mm SLPNDV160

Panel Divisor Vidro

700/900/1000/1050  
1100/1200/1300mm

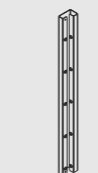


TRANSPARENTE JATEADO COLORIDO

- SLPNV100T SLPNV100J SLPNV100C
- SLPNV110T SLPNV110J SLPNV110C
- SLPNV120T SLPNV120J SLPNV120C
- SLPNV130T SLPNV130J SLPNV130C
- SLPNV135T SLPNV135J SLPNV135C
- SLPNV140T SLPNV140J SLPNV140C
- SLPNV150T SLPNV150J SLPNV150C
- SLPNV160T SLPNV160J SLPNV160C

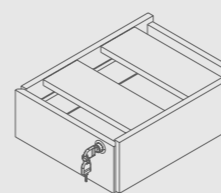
Subida de fios

SB40X40



Subida de Fios com Imã para Tubo Quadrado 40x40

Gaveteiro Fixo Com 01 gaveta



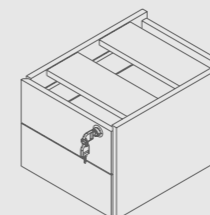
Soft

Largura	Códigos
291mm	SL005/30
391mm	SL005/40

Soft Standard

Largura	Códigos
291mm	SLS005/30
391mm	SLS005/40

Gaveteiro Fixo Com 02 gavetas



Soft

Largura	Códigos
291mm	SL010/30
391mm	SL010/40

Soft Standard

Largura	Códigos
291mm	SLS010/30
391mm	SLS010/40

Detalhes



Painéis Divisores em MDP e Vidro



Leito de Tomadas





## 1 - Tamos

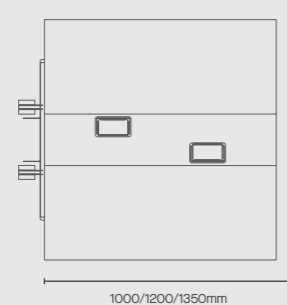
**Estrutura Lateral (EL)**  
Recebe pé lateral de um lado.



Soft		
CÓDIGOS	1200mm	1400mm
1000mm	SLM1012EL	SLM1014EL
1200mm	SLM1212EL	SLM1214EL
1350mm	SLM13512EL	SLM13514EL

Soft Standard		
CÓDIGOS	1200mm	1400mm
1000mm	SLSM1012EL	SLSM1014EL
1200mm	SLSM1212EL	SLSM1214EL
1350mm	SLSM13512EL	SLSM13514EL

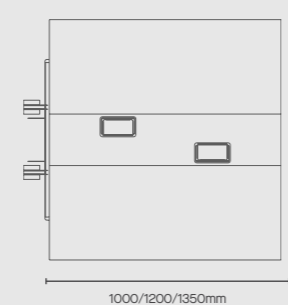
**Estrutura Central (EC)**  
Recebe pé shaft dos dois lados.



CÓDIGOS	1200mm	1400mm
1000mm	SLM1012EC	SLM1014EC
1200mm	SLM1212EC	SLM1214EC
1350mm	SLM13512EC	SLM13514EC

CÓDIGOS	1200mm	1400mm
1000mm	SLSM1012EC	SLSM1014EC
1200mm	SLSM1212EC	SLSM1214EC
1350mm	SLSM13512EC	SLSM13514EC

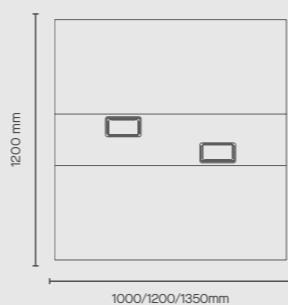
**Estrutura Mista (EM)**  
Recebe pé shaft e pé lateral.



CÓDIGOS	1200mm	1400mm
1000mm	SLM1012EM	SLM1014EM
1200mm	SLM1212EM	SLM1214EM
1350mm	SLM13512EM	SLM13514EM

CÓDIGOS	1200mm	1400mm
1000mm	SLSM1012EM	SLSM1014EM
1200mm	SLSM1212EM	SLSM1214EM
1350mm	SLSM13512EM	SLSM13514EM

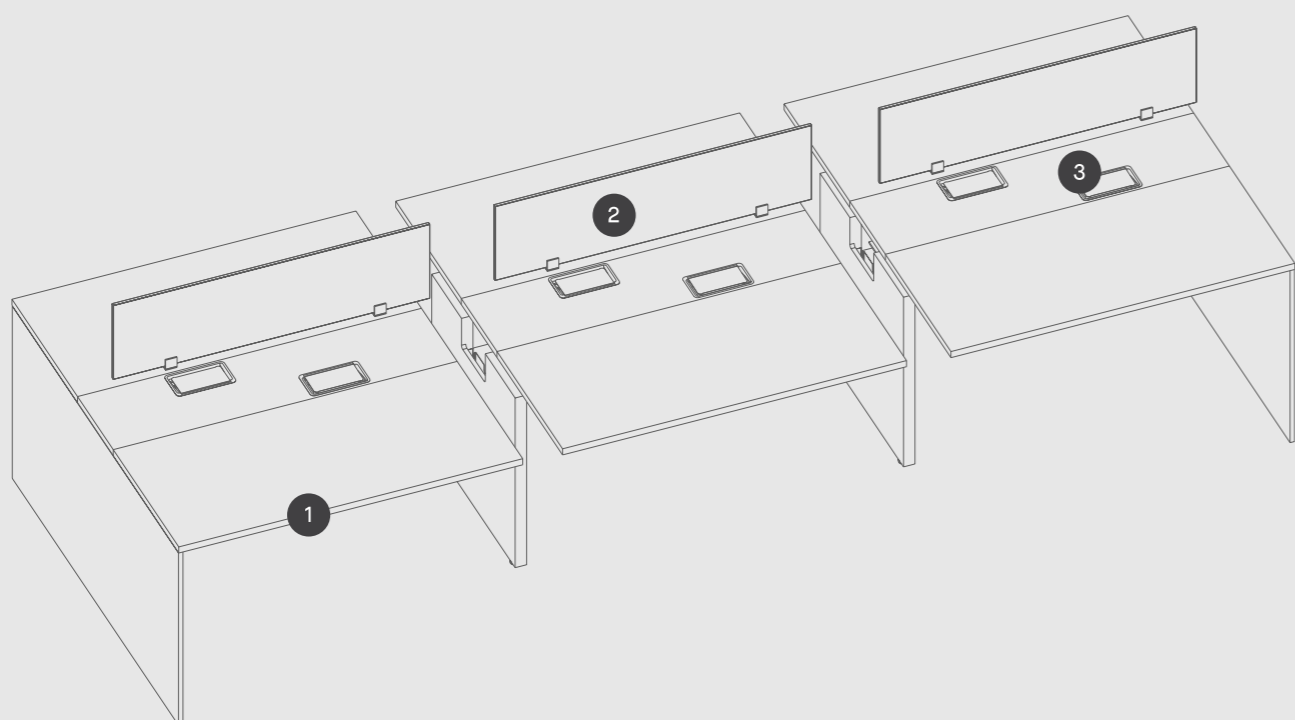
**Estrutura Dupla (ED)**  
Recebe pé lateral dos dois lados.



CÓDIGOS	1200mm	1400mm
1000mm	SLM1012ED	SLM1014ED
1200mm	SLM1212ED	SLM1214ED
1350mm	SLM13512ED	SLM13514ED

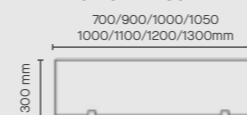
CÓDIGOS	1200mm	1400mm
1000mm	SLSM1012ED	SLSM1014ED
1200mm	SLSM1212ED	SLSM1214ED
1350mm	SLSM13512ED	SLSM13514ED

## Montagem



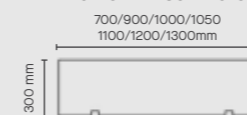
## 2 - Acessórios

**Painel Divisor MDP**



Largura	Códigos
L 700 x H 300mm	SLPNDV100
L 800 x H 300mm	SLPNDV110
L 900 x H 300mm	SLPNDV120
L 1000 x H 300mm	SLPNDV130
L 1050 x H 300mm	SLPNDV135
L 1100 x H 300mm	SLPNDV140
L 1200 x H 300mm	SLPNDV150
L 1300 x H 300mm	SLPNDV160

**Painel Divisor Vidro**

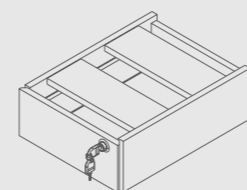


Largura	Códigos
L 700 x H 300mm	SLPNV100T
L 800 x H 300mm	SLPNV110T
L 900 x H 300mm	SLPNV120T
L 1000 x H 300mm	SLPNV130T
L 1050 x H 300mm	SLPNV135T
L 1100 x H 300mm	SLPNV140T
L 1200 x H 300mm	SLPNV150T
L 1300 x H 300mm	SLPNV160T

**Subida de fios LNCANALSF**



**Gaveteiro Fixo Com 01 gaveta**



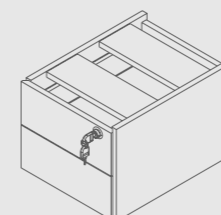
Largura	Códigos
291mm	SL005/30
391mm	SL005/40

Largura	Códigos
291mm	SLS005/30
391mm	SLS005/40

**Subida de fios SLSFPP50**



**Gaveteiro Fixo Com 02 gavetas**



Largura	Códigos
291mm	SL010/30
391mm	SL010/40

Largura	Códigos
291mm	SLS005/30
391mm	SLS005/40

## Detalhes



Painéis Divisores em MDP e Vidro



Leito de Tomadas

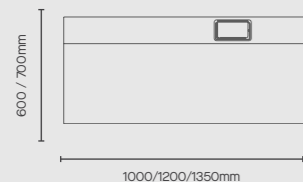


# Plataforma Simples (Lado a Lado) Pés Painel



## 1 - Tapos

**Estrutura Lateral (EL)**  
Recebe pé lateral de um lado.



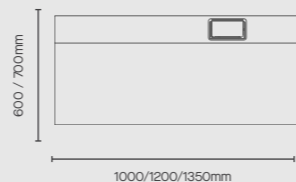
**Estrutura Central (EC)**  
Recebe pé shaft dos dois lados.



**Estrutura Mista (EM)**  
Recebe pé shaft e lateral.



**Estrutura Dupla (ED)**  
Recebe pé lateral dos dois lados.



### Soft

CÓDIGOS	600mm	700mm
1000mm	SLM1006EL	SLM1007EL
1200mm	SLM1206EL	SLM1207EL
1350mm	SLM13506EL	SLM13507EL

CÓDIGOS	600mm	700mm
1000mm	SLM1006EC	SLM1007EC
1200mm	SLM1206EC	SLM1207EC
1350mm	SLM13506EC	SLM13507EC

CÓDIGOS	600mm	700mm
1000mm	SLM1006EM	SLM1007EM
1200mm	SLM1206EM	SLM1207EM
1350mm	SLM13506EM	SLM13507EM

CÓDIGOS	600mm	700mm
1000mm	SLM1006ED	SLM1007ED
1200mm	SLM1206ED	SLM1207ED
1350mm	SLM13506ED	SLM13507ED

### Soft Standard

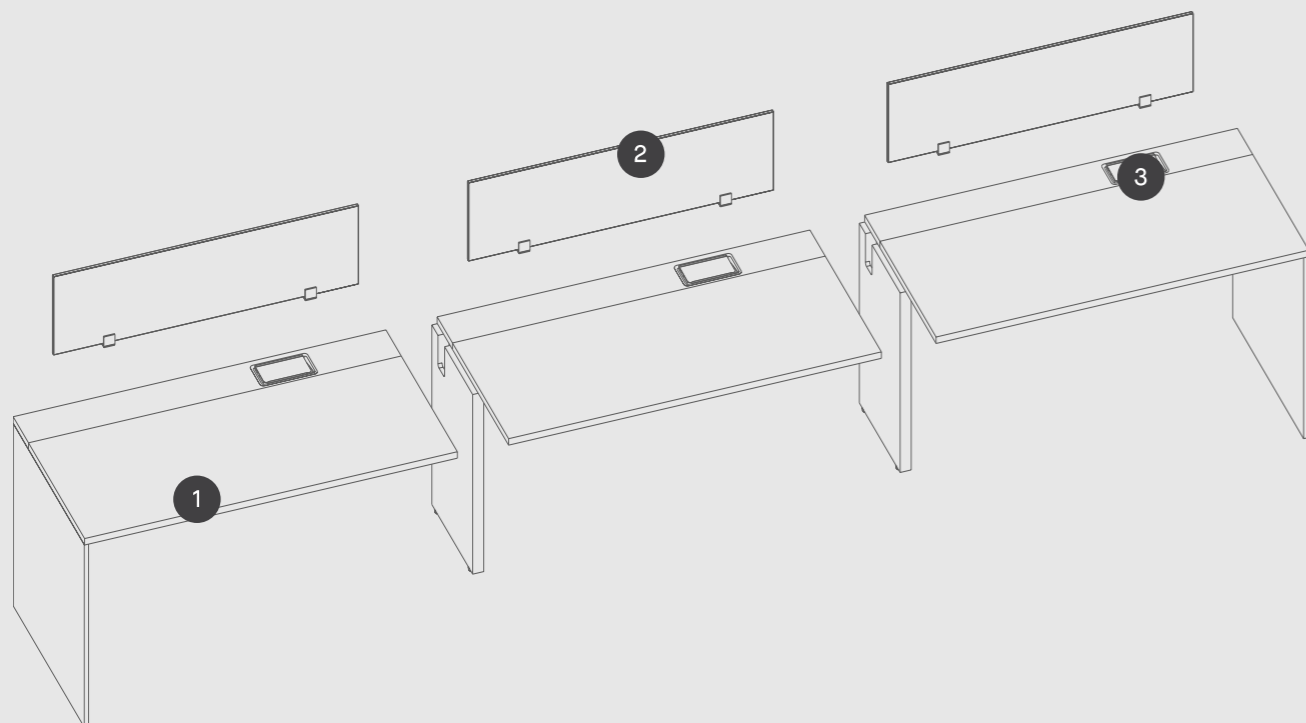
CÓDIGOS	600mm	700mm
1000mm	SLSM1006EL	SLSM1007EL
1200mm	SLSM1206EL	SLSM1207EL
1350mm	SLSM13506EL	SLSM13507EL

CÓDIGOS	600mm	700mm
1000mm	SLSM1006EC	SLSM1007EC
1200mm	SLSM1206EC	SLSM1207EC
1350mm	SLSM13506EC	SLSM13507EC

CÓDIGOS	600mm	700mm
1000mm	SLSM1006EM	SLSM1007EM
1200mm	SLSM1206EM	SLSM1207EM
1350mm	SLSM13506EM	SLSM13507EM

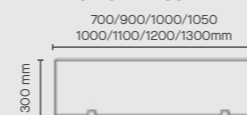
CÓDIGOS	600mm	700mm
1000mm	SLSM1006ED	SLSM1007ED
1200mm	SLSM1206ED	SLSM1207ED
1350mm	SLSM13506ED	SLSM13507ED

## Montagem



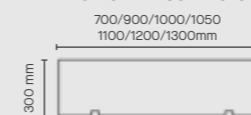
## 2 - Acessórios

### Painel Divisor MDP



L	H	CÓDIGOS
700	300	SLPNDV100
800	300	SLPNDV110
900	300	SLPNDV120
1000	300	SLPNDV130
1050	300	SLPNDV135
1100	300	SLPNDV140
1200	300	SLPNDV150
1300	300	SLPNDV160

### Painel Divisor Vidro

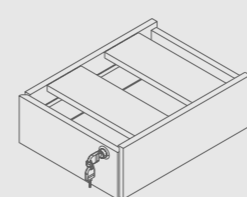


L	H	CÓDIGOS
700	300	SLPNV100T
800	300	SLPNV110T
900	300	SLPNV120T
1000	300	SLPNV130T
1050	300	SLPNV135T
1100	300	SLPNV140T
1200	300	SLPNV150T
1300	300	SLPNV160T

### Subida de fios LNCANALSF



### Gaveteiro Fixo Com 01 gaveta



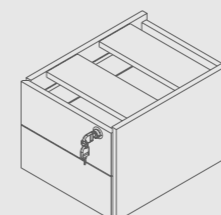
Largura	Códigos
291mm	SL005/30
391mm	SL005/40

Largura	Códigos
291mm	SLS005/30
391mm	SLS005/40

### Subida de fios SLSFPP50



### Gaveteiro Fixo Com 02 gavetas



Largura	Códigos
291mm	SL010/30
391mm	SL010/40

Largura	Códigos
291mm	SLS005/30
391mm	SLS005/40

## Detalhes



Painéis Divisores em MDP e Vidro



Leito de Tomadas

## Mesa Gerência com Armário de Apoio

Solução perfeita para quem precisa de maior privacidade e o conforto do armário de serviço integrado ao posto de trabalho.

Opções que permitem a personalização rápida, ajustáveis ao layout e as necessidades individuais.



# Soft

Verifique os acabamentos disponíveis e possíveis combinações para as gerências SOFT.  
Escolha e personalize!

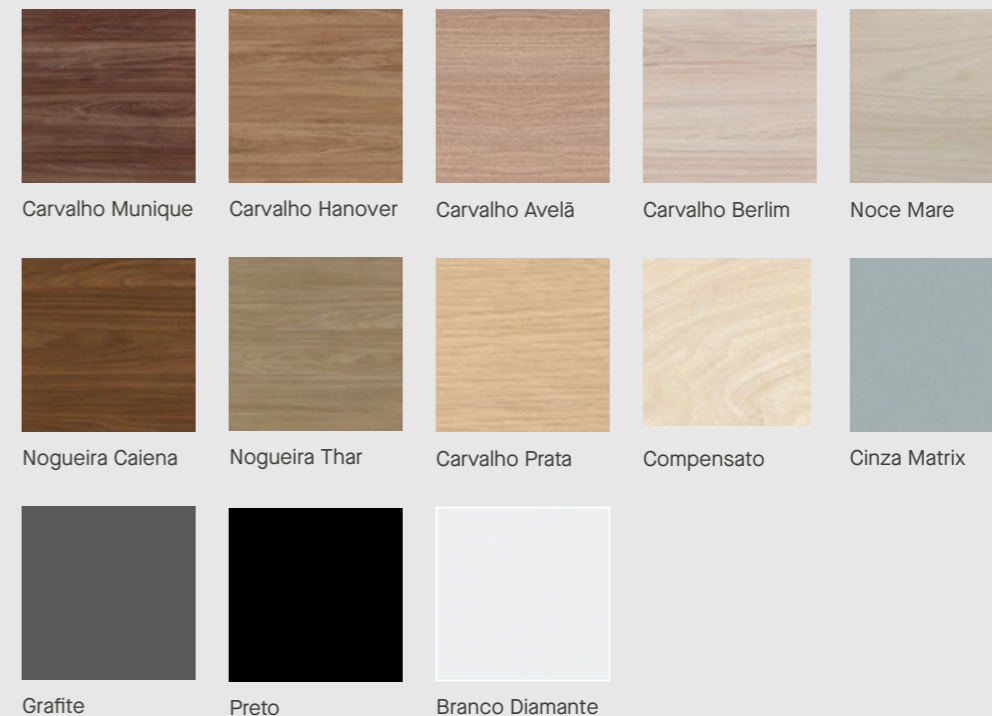


- 1 Tampo Mesa e Armário, painel frontal, portas e frente de gavetas
- 2 Corpo do Armário
- 3 Estrutura Lateral

Importante:  
Consulte acabamentos e revestimentos disponíveis para cada linha de produtos. As tonalidades aqui apresentadas podem sofrer pequenas variações em função da exibição em tela. Para especificação, confira as amostras físicas junto aos nossos representantes. Outros padrões de acabamentos e revestimento sob consulta.

## Acabamentos em MDP/Melamina

Tampo Mesa e Armário, painel frontal, portas e frente de gavetas



Corpo de Armário



# Soft Standard

Verifique os acabamentos disponíveis e possíveis combinações para as gerências SOFT STANDARD.  
Escolha e personalize!

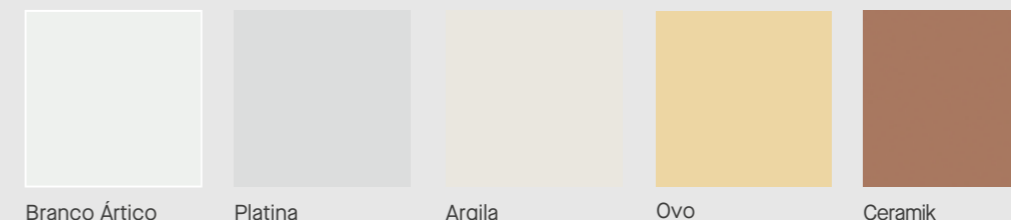


- 1 Tampo Mesa e Armário, painel frontal, portas e frente de gavetas
- 2 Corpo do Armário
- 3 Estrutura Lateral

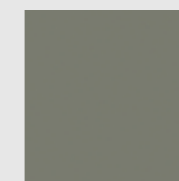
Importante:  
Consulte acabamentos e revestimentos disponíveis para cada linha de produtos. As tonalidades aqui apresentadas podem sofrer pequenas variações em função da exibição em tela. Para especificação, confira as amostras físicas junto aos nossos representantes. Outros padrões de acabamentos e revestimento sob consulta.

## Acabamentos em MDP/Melamina

Tampo Mesa e Armário, painel frontal, portas e frente de gavetas

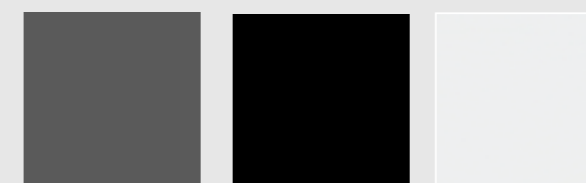


Branco Ártico    Platina    Argila    Ovo    Ceramik



Verti

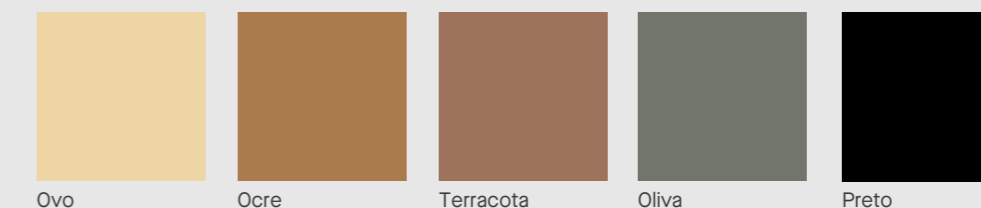
Corpo de Armário



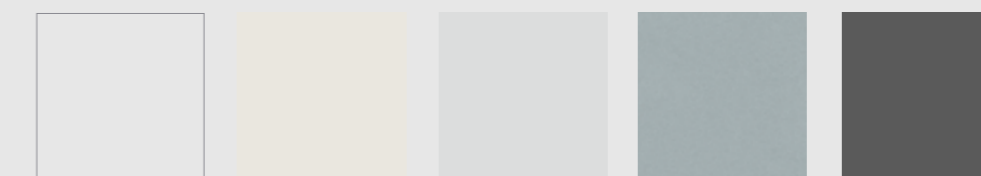
Gris    Preto Onix    Bianco

## Acabamentos Metálicos e Plásticos

Estrutura em aço e caixa de tomadas metálicas ou plásticas.



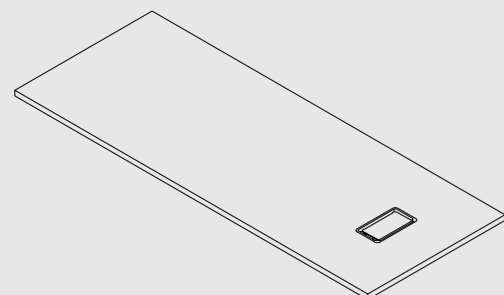
Ovo    Ocre    Terracota    Oliva    Preto



Branco    Argila    Platina    Prata    Grafite



Tampo Superior Mesa Gerência  
(para utilização com armário de apoio)



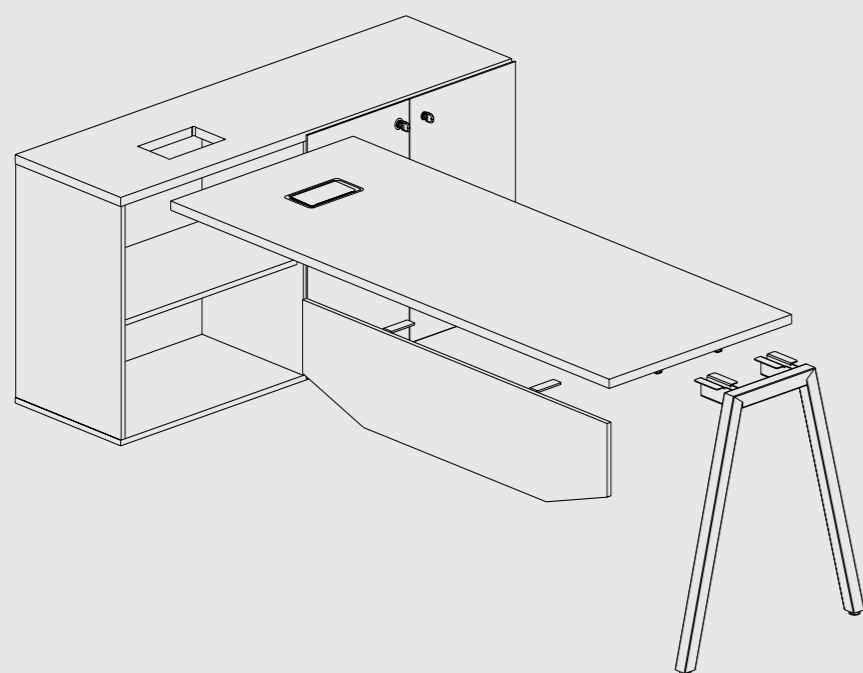
Soft

CÓDIGOS	700mm	800mm
1800mm	MGSLA1807	MGSLA1808
2000mm	MGSLA2007	MGSLA2008
2200mm	MGSLA2207	MGSLA2208
2400mm	MGSLA2407	MGSLA2408

Soft Standard

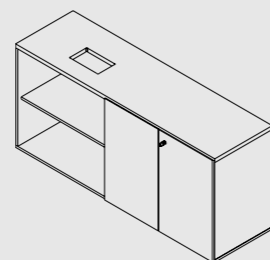
CÓDIGOS	700mm	800mm
1800mm	MGSLSA1807	MGSLSA1808
2000mm	MGSLSA2007	MGSLSA2008
2200mm	MGSLSA2207	MGSLSA2208
2400mm	MGSLSA2407	MGSLSA2408

### Montagem



### Armário de Apoio

Armário Apoio Nicho + 2 Portas  
prof.450 x alt.688mm



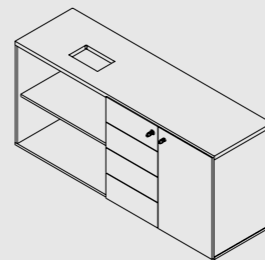
Soft

CÓDIGOS	1500mm	1600mm
Direito	APSL70NI2PTD	APSL80NI2PTD
Esquerdo	APSL70NI2PTE	APSL80NI2PTE

Soft Standard

CÓDIGOS	1500mm	1600mm
Direito	APSLS70NI2PTD	APSLS80NI2PTD
Esquerdo	APSLS70NI2PTE	APSLS80NI2PTE

Armário Apoio Nicho + 04 Gavetas  
+ 1 Porta  
prof.450 x alt.688mm



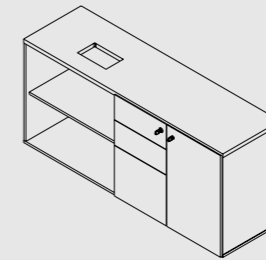
Soft

CÓDIGOS	1500mm	1600mm
Direito	APSL70NI4G1PTD	APSL80NI4G1PTD
Esquerdo	APSL70NI4G1PTE	APSL80NI4G1PTE

Soft Standard

CÓDIGOS	1500mm	1600mm
Direito	APSLS70NI4G1PTD	APSLS80NI4G1PTD
Esquerdo	APSLS70NI4G1PTE	APSLS80NI4G1PTE

Armário Apoio Nicho + 02 Gavetas  
+ 01 Gveta Porta Bolsa + 1 Porta  
prof.450 x alt.688mm



Soft

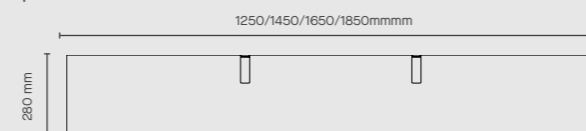
CÓDIGOS	1500mm	1600mm
Direito	APSL70NI2G1PB1PTD	APSL80NI2G1PB1PTD
Esquerdo	APSL70NI2G1PB1PTE	APSL80NI2G1PB1PTE

Soft Standard

CÓDIGOS	1500mm	1600mm
Direito	APSLS70NI2G1PB1PTD	APSLS80NI2G1PB1PTD
Esquerdo	APSLS70NI2G1PB1PTE	APSLS80NI2G1PB1PTE

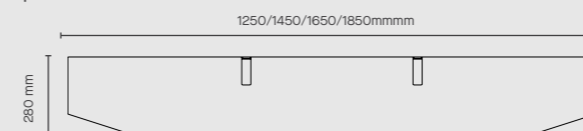
### Painel Frontal

Painel Frontal Retangular  
prof. 15mm



CÓDIGOS	1250mm	1450mm	1650mm	1850mm
280mm	SLPNF125R	SLPNF145R	SLPNF165R	SLPNF185R

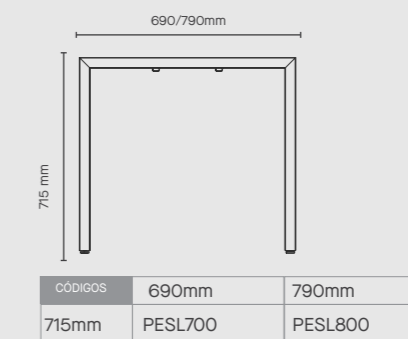
Painel Frontal com Usinagem  
prof. 15mm



CÓDIGOS	1250mm	1450mm	1650mm	1850mm
280mm	SLPNF125U	SLPNF145U	SLPNF165U	SLPNF185U

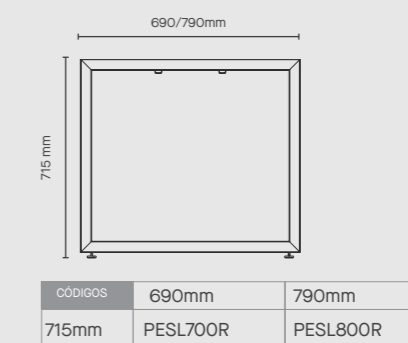
### Estrutura Lateral

Pés em formato trave - 40x40



CÓDIGOS	690mm	790mm
715mm	PESL700	PESL800

Pés em formato requadro - 40x40



CÓDIGOS	690mm	790mm
715mm	PESL700R	PESL800R

Pés em ângulo (Cavelete) - 40x40



CÓDIGOS	313mm	413mm
715mm	PESL700A	PESL800A

## Mesa Gerência Autoportante

Design minimalista e opções de configurações que se ajustam as diversas necessidades.

Configure do seu jeito!



# Soft

Verifique os acabamentos disponíveis e possíveis combinações para as gerências SOFT.  
Escolha e personalize!



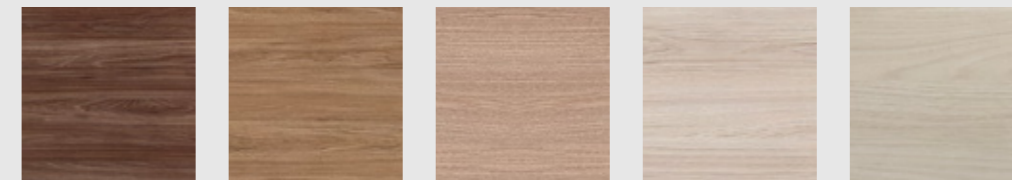
1 Tampo Mesa, painel frontal.

2 Estrutura Lateral

Importante:  
Consulte acabamentos e revestimentos disponíveis para cada linha de produtos. As tonalidades aqui apresentadas podem sofrer pequenas variações em função da exibição em tela. Para especificação, confira as amostras físicas junto aos nossos representantes. Outros padrões de acabamentos e revestimento sob consulta.

## Acabamentos em MDP/Melamina

Tampo Mesa e painel frontal.



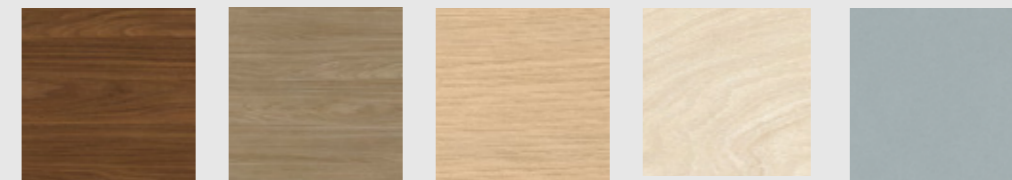
Carvalho Munique

Carvalho Hanover

Carvalho Avelã

Carvalho Berlim

Noce Mare



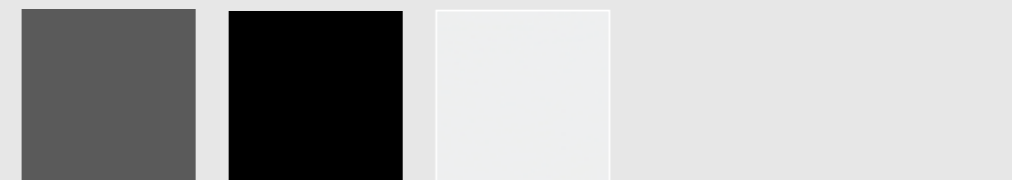
Nogueira Caiena

Nogueira Thar

Carvalho Prata

Compensato

Cinza Matrix



Grafite

Preto

Branco Diamante

## Acabamentos Metálicos e Plásticos

Estrutura em aço e caixa de tomadas metálicas ou plásticas.



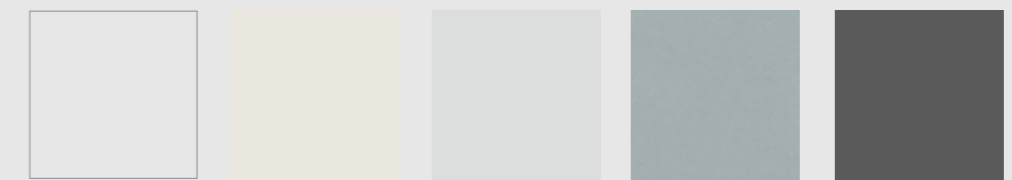
Ovo

Ocre

Terracota

Oliva

Preto



Branco

Argila

Platina

Prata

Grafite



# Soft Standard

Verifique os acabamentos disponíveis e possíveis combinações para as gerências SOFT STANDARD.  
Escolha e personalize!

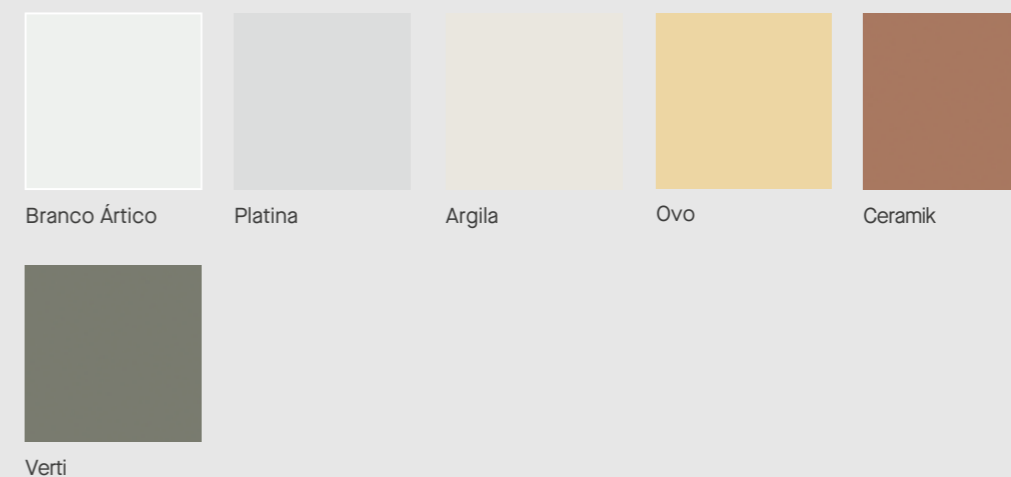


- 1 Tampo Mesa, painel frontal.
- 2 Estrutura Lateral

Importante:  
Consulte acabamentos e revestimentos disponíveis para cada linha de produtos. As tonalidades aqui apresentadas podem sofrer pequenas variações em função da exibição em tela. Para especificação, confira as amostras físicas junto aos nossos representantes. Outros padrões de acabamentos e revestimento sob consulta.

## Acabamentos em MDP/Melamina

Tampo Mesa e painel frontal.



## Acabamentos Metálicos e Plásticos

Estrutura em aço e caixa de tomadas metálicas ou plásticas.



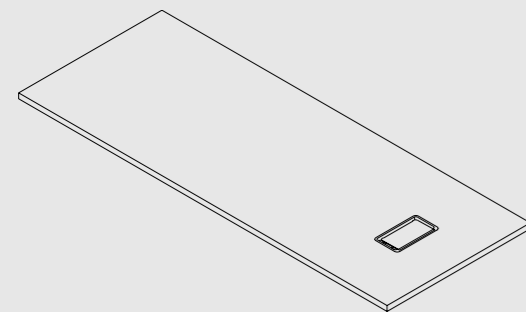


# Mesa Gerência Autoportante com Pé em Aço



## Tampo

Tampo Mesa Gerencia Autoportante  
(para utilização com estrutura lateral nos dois lados)



**Soft**

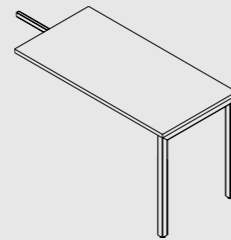
CÓDIGOS	700mm	800mm
1600mm	MGAPSLA1607	MGAPSLA1608
1800mm	MGAPSLA1807	MGAPSLA1808
2000mm	MGAPSLA2007	MGAPSLA2008
2200mm	MGAPSLA2207	MGAPSLA2208

**Soft Standard**

CÓDIGOS	700mm	800mm
1800mm	MGAPSLA1607	MGAPSLA1608
2000mm	MGAPSLA1807	MGAPSLA1808
2200mm	MGAPSLA2007	MGAPSLA2008
2400mm	MGAPSLA2207	MGAPSLA2208

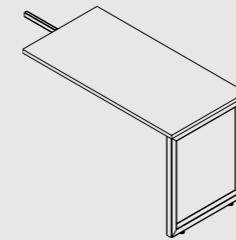
## Mesa Complemento

Complemento Gerência  
com Pé Trave - Tubo 40x40



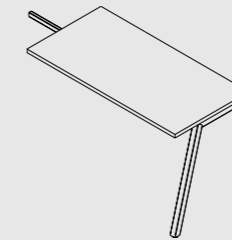
Soft		Soft Standard	
CÓDIGOS	1200mm	CÓDIGOS	1200mm
740mm	MGCSLA120	740mm	MGCSLSA120

Complemento Gerência  
com Pé Requadro - Tubo 40x40



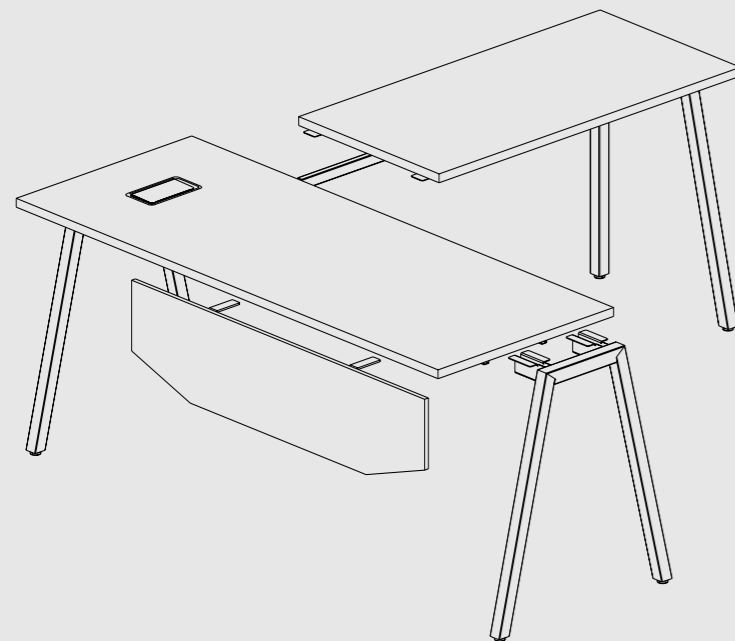
Soft		Soft Standard	
CÓDIGOS	1200mm	CÓDIGOS	1200mm
740mm	MGCSLA120	740mm	MGCSLSA120R

Complemento Gerência  
com Angular - Tubo 40x40



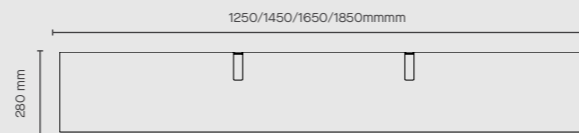
Soft		Soft Standard	
CÓDIGOS	1200mm	CÓDIGOS	1200mm
Direita	MGCSLA120AD	Direita	MGCSLSA120AD
Esquerda	MGCSLA120AE	Esquerda	MGCSLSA120AE

## Montagem



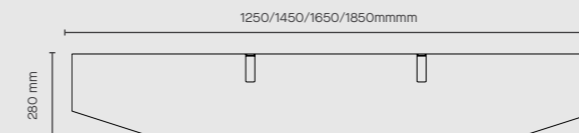
## Painel Frontal

Painel Frontal Retangular  
prof. 15mm



CÓDIGOS	1250mm	1450mm	1650mm	1850mm
280mm	SLPNF125R	SLPNF145R	SLPNF165R	SLPNF185R

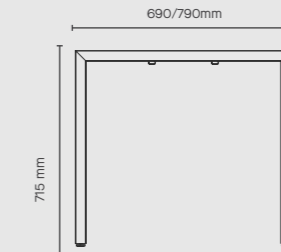
Painel Frontal com Usinagem  
prof. 15mm



CÓDIGOS	1250mm	1450mm	1650mm	1850mm
280mm	SLPNF125U	SLPNF145U	SLPNF165U	SLPNF185U

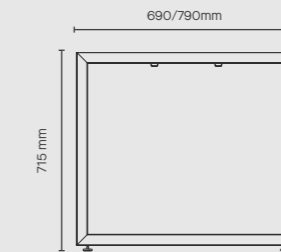
## Estrutura Lateral

Pés em formato trave - 40x40



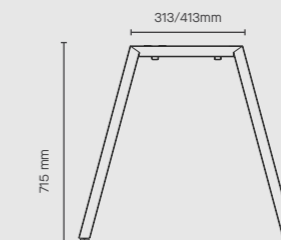
CÓDIGOS	690mm	790mm
715mm	PESL700	PESL800

Pés em formato requadro - 40x40



CÓDIGOS	690mm	790mm
715mm	PESL700R	PESL800R

Pés em ângulo (Cavelete) - 40x40



CÓDIGOS	313mm	413mm
715mm	PESL700A	PESL800A

## Mesas Individuais Retas e Deltas

Com opções em pé painel ou metálicos e tampos em diversos tamanhos, as mesas retas e deltas da Linha Soft podem ser facilmente configuráveis, inclusive em suas medidas.



# Soft

Verifique os acabamentos disponíveis e possíveis combinações para as Individuais SOFT.

Escolha e personalize!



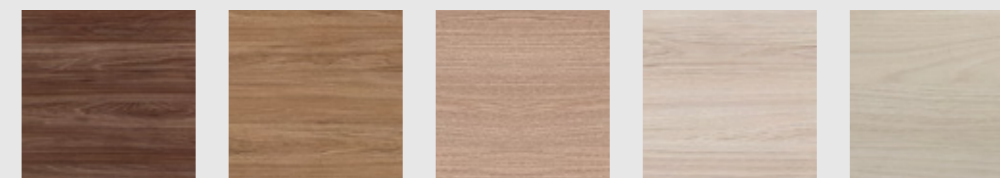
1 Tampo Mesa, painel frontal.

2 Pés Painel

Importante:  
Consulte acabamentos e revestimentos disponíveis para cada linha de produtos. As tonalidades aqui apresentadas podem sofrer pequenas variações em função da exibição em tela. Para especificação, confira as amostras físicas junto aos nossos representantes. Outros padrões de acabamentos e revestimento sob consulta.

## Acabamentos em MDP/Melamina

Tampo Mesa e painel frontal.



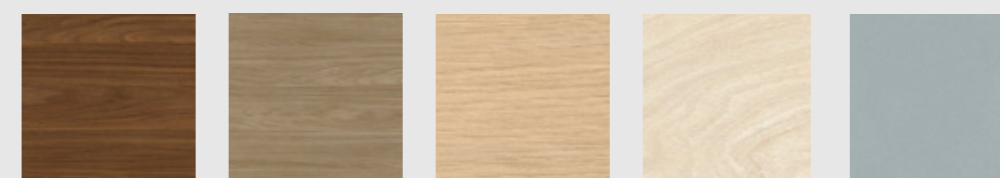
Carvalho Munique

Carvalho Hanover

Carvalho Avelã

Carvalho Berlim

Noce Mare



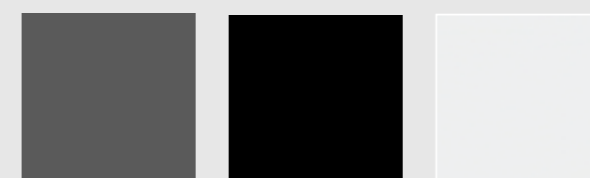
Nogueira Caiena

Nogueira Thar

Carvalho Prata

Compensato

Cinza Matrix

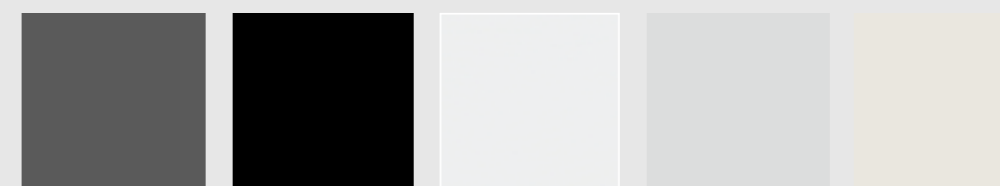


Grafite

Preto

Branco Diamante

Pés painel



Gris

Preto Onix

Bianco

Platina

Argila



Ovo

Ceramik

Verti

# Soft Standard

Verifique os acabamentos disponíveis e possíveis combinações para as Individuais SOFT STANDARD.  
Escolha e personalize!

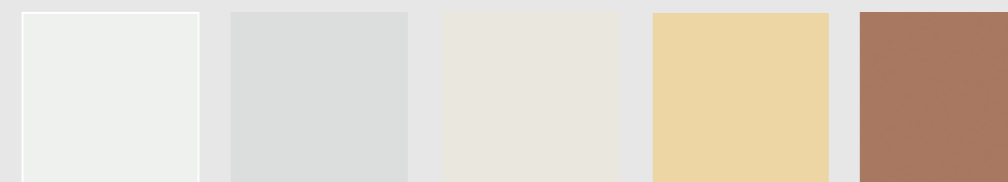


- 1 Tampo Mesa, painel frontal.
- 2 Pés Painel

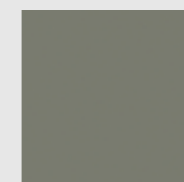
Importante:  
Consulte acabamentos e revestimentos disponíveis para cada linha de produtos. As tonalidades aqui apresentadas podem sofrer pequenas variações em função da exibição em tela. Para especificação, confira as amostras físicas junto aos nossos representantes. Outros padrões de acabamentos e revestimento sob consulta.

## Acabamentos em MDP/Melamina

### Tampo Principal

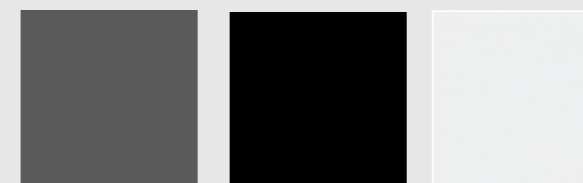


Branco Ártico   Platina   Argila   Ovo   Ceramik



Verti

### Pés Painel



Gris   Preto Onix   Bianco

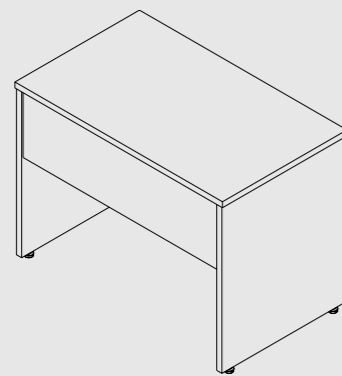


# Mesa Reta pé painel



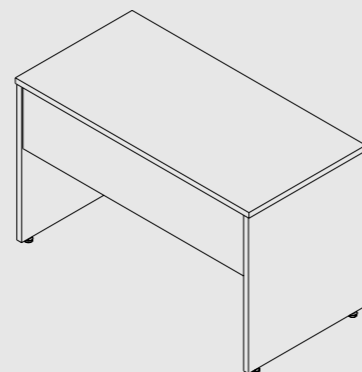
SOFT

Mesa Reta com Pé Painel  
- Tampo 25 mm



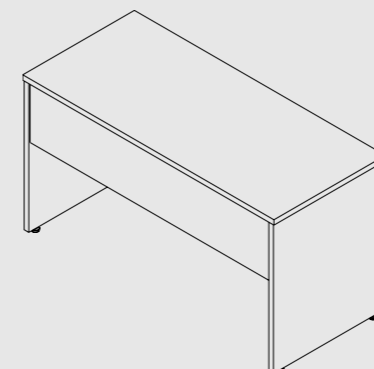
Soft		Soft Standard	
CÓDIGOS	1000mm	CÓDIGOS	1000mm
600mm	SLM100	600mm	SLSM100

Mesa Reta com Pé Painel  
- Tampo 25 mm



Soft		Soft Standard	
CÓDIGOS	1200mm	CÓDIGOS	1200mm
600mm	SLM120	600mm	SLSM120

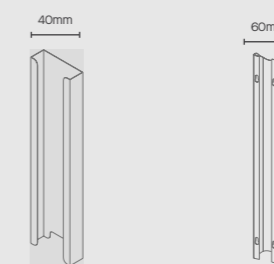
Mesa Reta com Pé Painel  
- Tampo 25 mm



Soft		Soft Standard	
CÓDIGOS	1350mm	CÓDIGOS	1350mm
600mm	SLM135	600mm	SLSM135

## Acessórios

### Subida de Fios



LNCANALSF

SLSFPP50

Subida de fios vendida a parte com opção de instalação.

### Passagem de Fios



Item vendido a parte com opção de instalação em ambos os lados.

# Soft

Verifique os acabamentos disponíveis e possíveis combinações para as Individuais SOFT.  
Escolha e personalize!

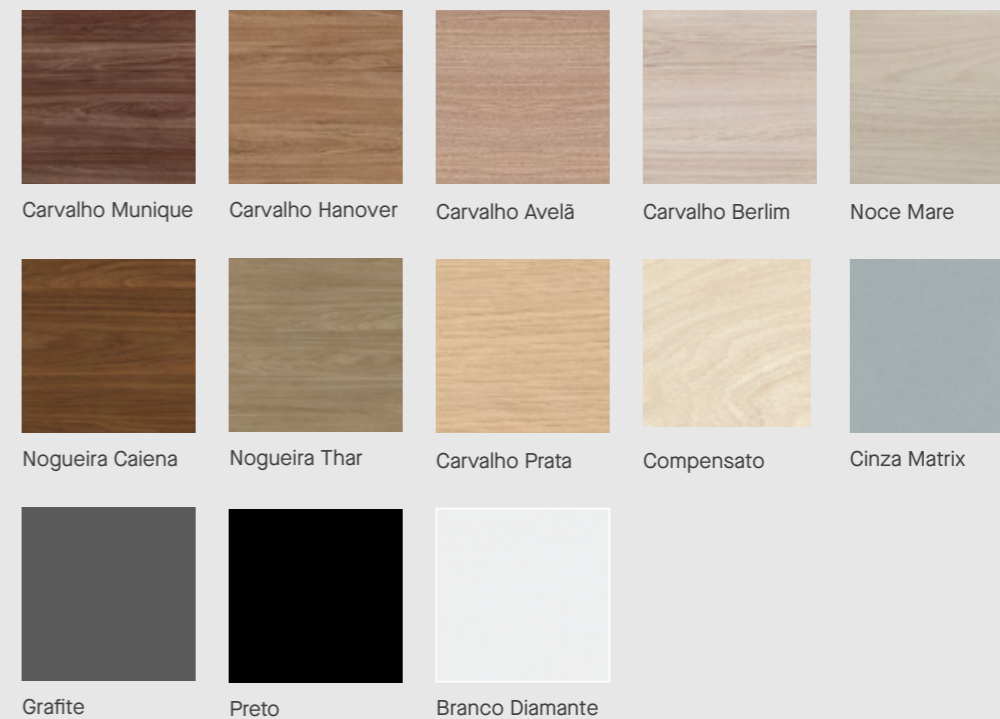


- 1 Tampo Mesa, painel frontal.
- 2 Estrutura lateral

Importante:  
Consulte acabamentos e revestimentos disponíveis para cada linha de produtos. As tonalidades aqui apresentadas podem sofrer pequenas variações em função da exibição em tela. Para especificação, confira as amostras físicas junto aos nossos representantes. Outros padrões de acabamentos e revestimento sob consulta.

## Acabamentos em MDP/Melamina

Tampo Mesa e painel frontal.



## Acabamentos Metálicos e Plásticos

Estrutura em aço.



# Soft Standard

Verifique os acabamentos disponíveis e possíveis combinações para as Individuais SOFT STANDARD.  
Escolha e personalize!

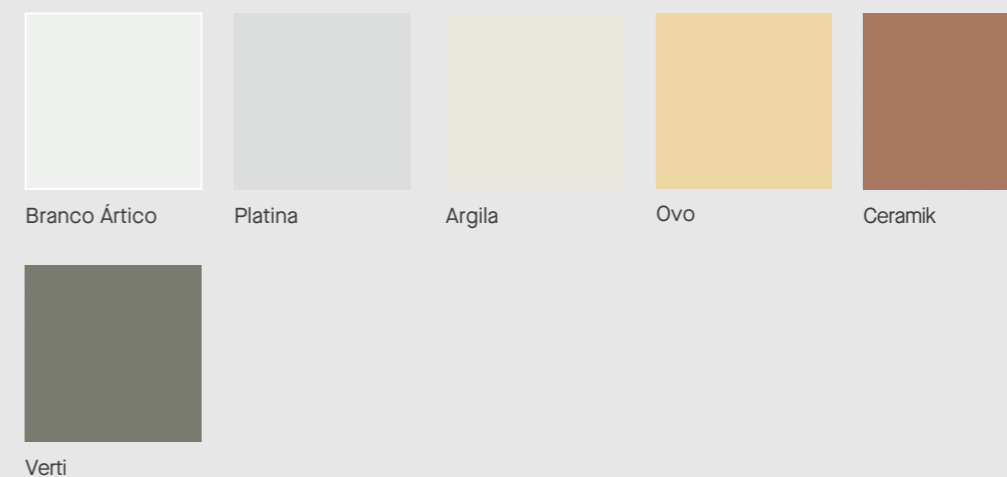


- 1 Tampo Mesa, painel frontal.
- 2 Estrutura lateral

Importante:  
Consulte acabamentos e revestimentos disponíveis para cada linha de produtos. As tonalidades aqui apresentadas podem sofrer pequenas variações em função da exibição em tela. Para especificação, confira as amostras físicas junto aos nossos representantes. Outros padrões de acabamentos e revestimento sob consulta.

## Acabamentos em MDP/Melamina

Tampo Mesa e painel frontal.



## Acabamentos Metálicos

Estrutura em aço.



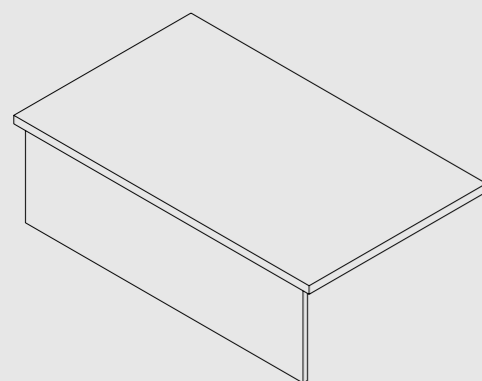




# Mesa Reta com Pé em Aço

## Tampo

Tampo Mesa Reta com Pé em Aço - Tampo 25 mm  
(para utilização com estrutura lateral nos dois lados)



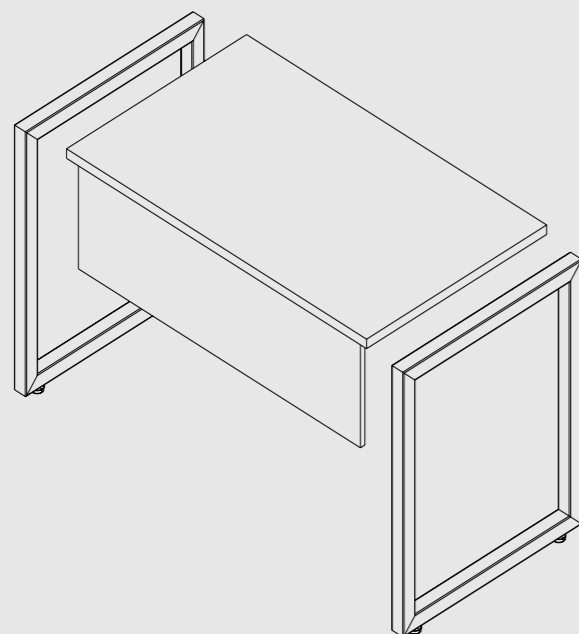
**Soft**

CÓDIGOS	600mm
1000mm	SLA100
1200mm	SLA120
1350mm	SLA135

**Soft Standard**

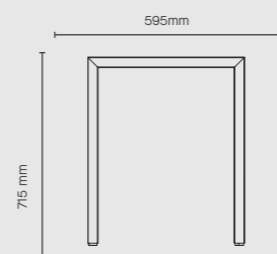
CÓDIGOS	600mm
1000mm	SLSA100
1200mm	SLSA120
1350mm	SLSA135

## Montagem



## Estrutura Lateral

Pés em formato trave - 40x40



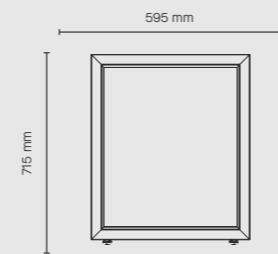
**Direito**

CÓDIGOS	595mm
715mm	SL600D

**Esquerdo**

CÓDIGOS	595mm
715mm	SL600E

Pés em formato requadro - 40x40



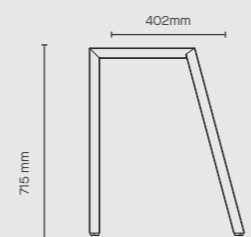
**Direito**

CÓDIGOS	595mm
715mm	SL600RD

**Esquerdo**

CÓDIGOS	595mm
715mm	SL600RE

Pés em ângulo (Cavalete) - 40x40



**Direito**

CÓDIGOS	595mm
715mm	SL600AD

**Esquerdo**

CÓDIGOS	595mm
715mm	SL600AE

## 3 - Acessórios

Subida de fios



SB40x40  
Subida de Fios com Imã para Tubo Quadrado 40x40

Passagem de Fios



Item vendido a parte com opção de instalação em ambos os lados.

# Soft

Verifique os acabamentos disponíveis e possíveis combinações para as Individuais SOFT.  
Escolha e personalize!



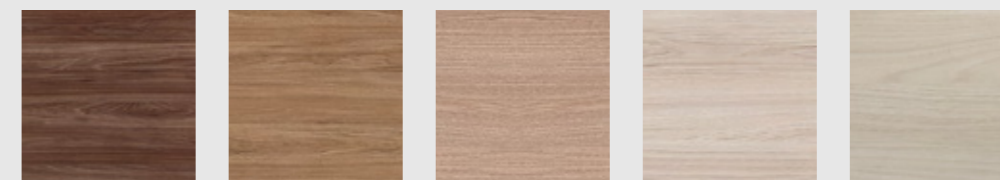
1 Tampo Mesa, painel frontal.

2 Pés Paineis

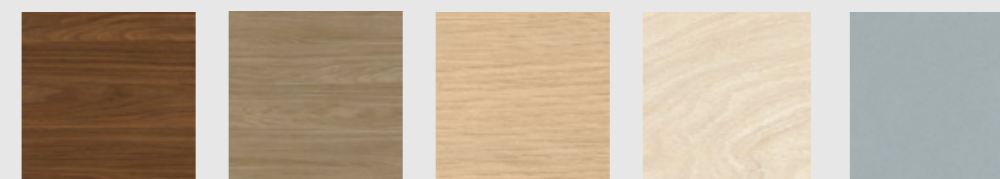
Importante:  
Consulte acabamentos e revestimentos disponíveis para cada linha de produtos. As tonalidades aqui apresentadas podem sofrer pequenas variações em função da exibição em tela. Para especificação, confira as amostras físicas junto aos nossos representantes. Outros padrões de acabamentos e revestimento sob consulta.

## Acabamentos em MDP/Melamina

Tampo Mesa e painel frontal.



Carvalho Munique    Carvalho Hanover    Carvalho Avelã    Carvalho Berlim    Noce Mare

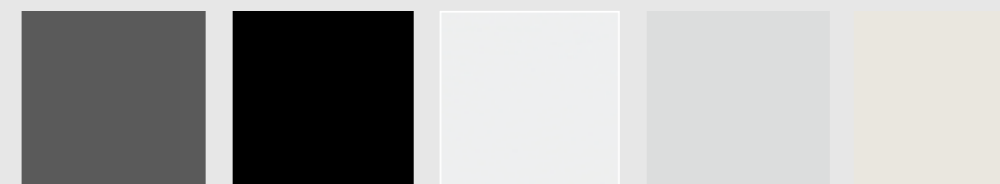


Nogueira Caiena    Nogueira Thar    Carvalho Prata    Compensato    Cinza Matrix

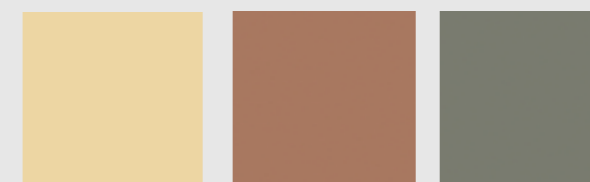


Grafite    Preto    Branco Diamante

Pés painel



Gris    Preto Onix    Bianco    Platina    Argila



Ovo    Ceramik    Verti

# Soft Standard

Verifique os acabamentos disponíveis e possíveis combinações para as Individuais SOFT STANDARD.  
Escolha e personalize!

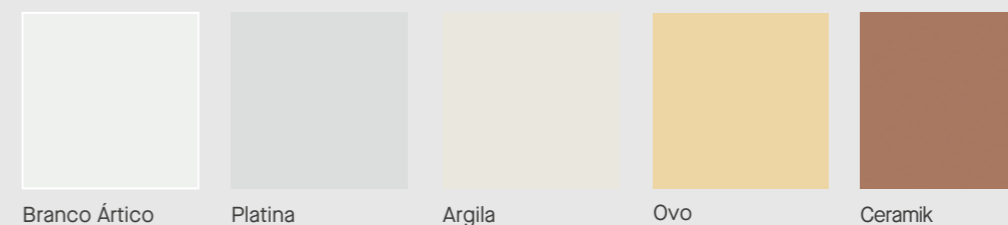


- 1 Tampo Mesa, painel frontal.
- 2 Pés Painel

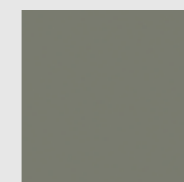
Importante:  
Consulte acabamentos e revestimentos disponíveis para cada linha de produtos. As tonalidades aqui apresentadas podem sofrer pequenas variações em função da exibição em tela. Para especificação, confira as amostras físicas junto aos nossos representantes. Outros padrões de acabamentos e revestimento sob consulta.

## Acabamentos em MDP/Melamina

### Tampo Principal

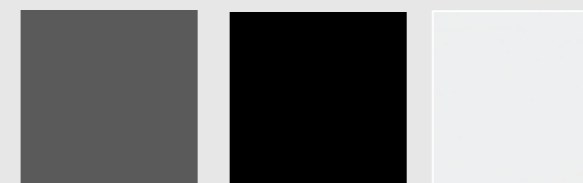


Branco Ártico Platina Argila Ovo Ceramik



Verti

### Pés Painel



Gris Preto Onix Bianco

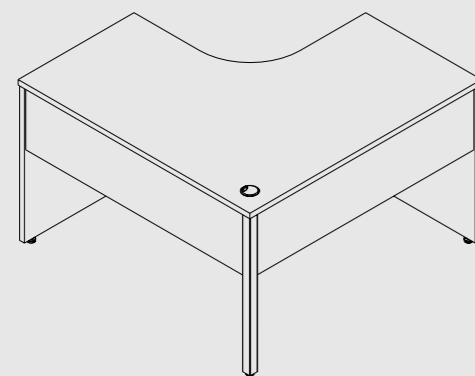


# Mesa Delta pé painel



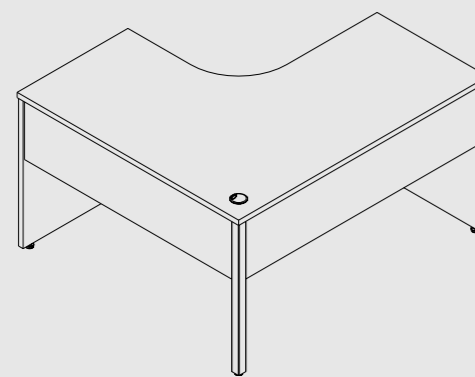
SOFT

Mesa Delta Pe Painel 25 mm  
(Tampo 25 mm) - Prof Delta 600 mm  
LD Esq. 1200 x LD Dir. 1200mm



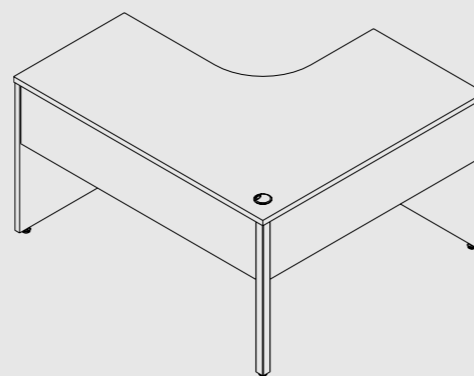
Soft		Soft Standard	
CÓDIGOS	1200mm	CÓDIGOS	1200mm
1200mm	SLM1212	1200mm	SLSM1212

Mesa Delta Pe Painel 25 mm  
(Tampo 25 mm) - Prof Delta 600 mm  
LD Esq. 1350 x LD Dir. 1200mm



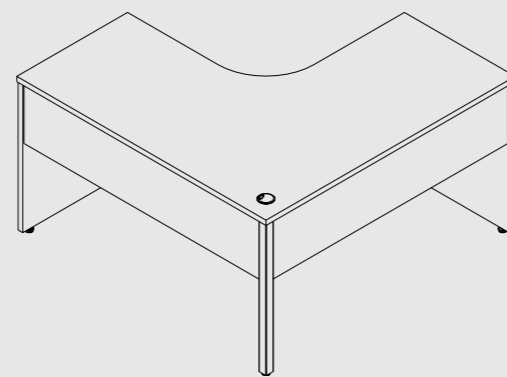
Soft		Soft Standard	
CÓDIGOS	1200mm	CÓDIGOS	1200mm
1350mm	SLM13512	1350mm	SLSM13512

Mesa Delta Pe Painel 25 mm  
(Tampo 25 mm) - Prof Delta 600 mm  
LD Esq. 1200 x LD Dir. 1350mm



Soft		Soft Standard	
CÓDIGOS	1350mm	CÓDIGOS	1350mm
1200mm	SLM12135	1200mm	SLSM12135

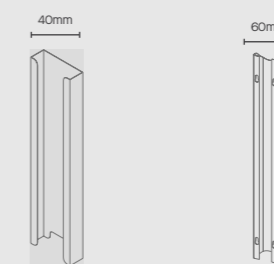
Mesa Delta Pe Painel 25 mm  
(Tampo 25 mm) - Prof Delta 600 mm  
LD Esq. 1350 x LD Dir. 1350mm



Soft		Soft Standard	
CÓDIGOS	1350mm	CÓDIGOS	1350mm
1350mm	SLM135135	1350mm	SLSM135135

## Acessórios

### Subida de Fios



LNCANALSF

SLSFPP50

Subida de fios vendida a parte com opção de instalação.

### Passagem de Fios



Item vendido a parte com opção de instalação em ambos os lados.

# Soft

Verifique os acabamentos disponíveis e possíveis combinações para as Individuais SOFT.

Escolha e personalize!



1 Tampo Mesa, painel frontal.

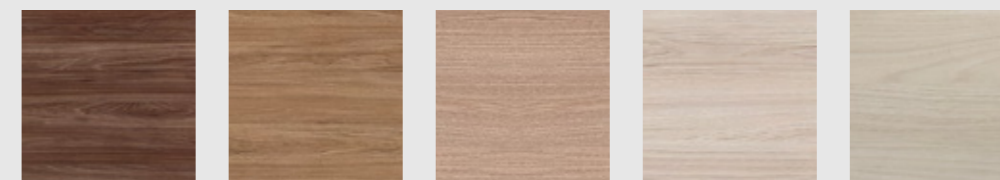
2 Estrutura lateral

Importante:

Consulte acabamentos e revestimentos disponíveis para cada linha de produtos. As tonalidades aqui apresentadas podem sofrer pequenas variações em função da exibição em tela. Para especificação, confira as amostras físicas junto aos nossos representantes. Outros padrões de acabamentos e revestimento sob consulta.

## Acabamentos em MDP/Melamina

Tampo Mesa e painel frontal.



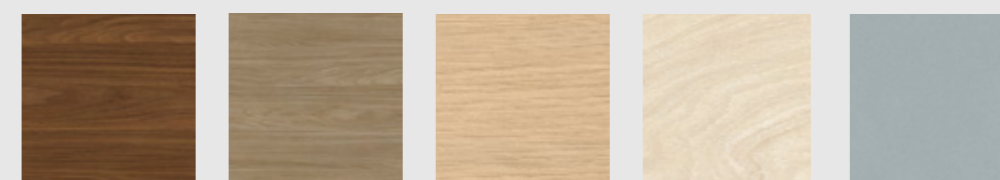
Carvalho Munique

Carvalho Hanover

Carvalho Avelã

Carvalho Berlim

Noce Mare



Nogueira Caiena

Nogueira Thar

Carvalho Prata

Compensato

Cinza Matrix



Grafite

Preto

Branco Diamante

## Acabamentos Metálicos e Plásticos

Estrutura em aço.



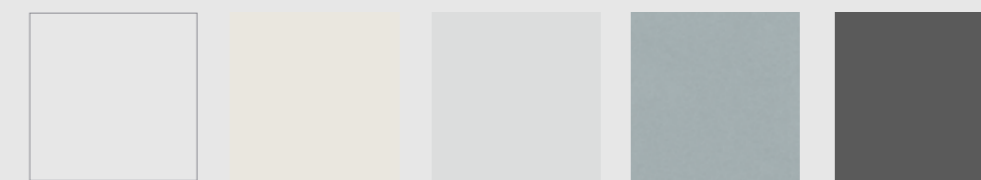
Ovo

Ocre

Terracota

Oliva

Preto



Branco

Argila

Platina

Prata

Grafite

# Soft Standard

Verifique os acabamentos disponíveis e possíveis combinações para as Individuais SOFT STANDARD.  
Escolha e personalize!

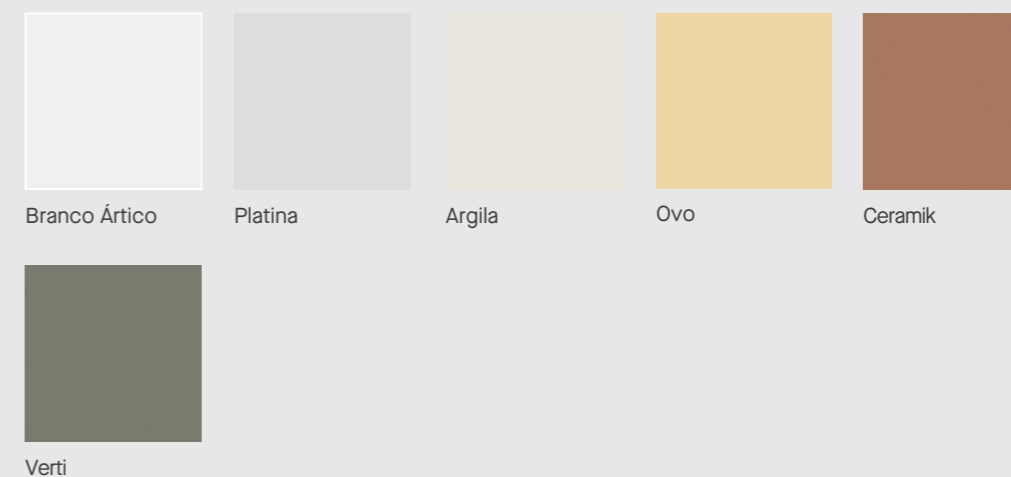


- 1 Tampo Mesa, painel frontal.
- 2 Estrutura lateral

Importante:  
Consulte acabamentos e revestimentos disponíveis para cada linha de produtos. As tonalidades aqui apresentadas podem sofrer pequenas variações em função da exibição em tela. Para especificação, confira as amostras físicas junto aos nossos representantes. Outros padrões de acabamentos e revestimento sob consulta.

## Acabamentos em MDP/Melamina

Tampo Mesa e painel frontal.



## Acabamentos Metálicos

Estrutura em aço.

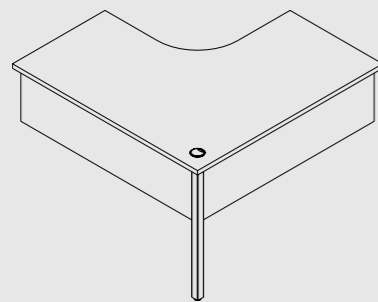




# Mesa Delta com Pé em Aço

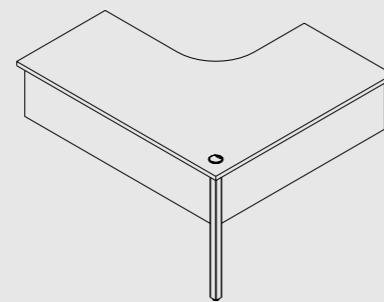
## Tampo

Tampo Mesa Delta com Pé em Aço - Tampo 25 mm  
(para utilização com estrutura lateral nos dois lados)  
LD Esq. 1200 x LD Dir. 1200mm



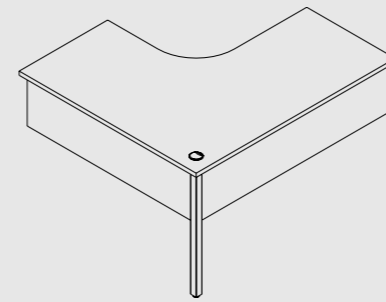
Soft		Soft Standard	
CÓDIGOS	1200mm	CÓDIGOS	1200mm
1200mm	SLA1212	1200mm	SLSA1212

Tampo Mesa Delta com Pé em Aço - Tampo 25 mm  
(para utilização com estrutura lateral nos dois lados)  
LD Esq. 1200 x LD Dir. 1350mm



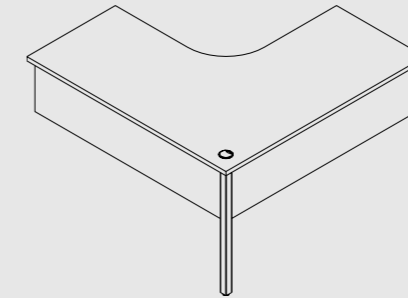
Soft		Soft Standard	
CÓDIGOS	1350mm	CÓDIGOS	1350mm
1200mm	SLA12135	1200mm	SLSA12135

Tampo Mesa Delta com Pé em Aço - Tampo 25 mm  
(para utilização com estrutura lateral nos dois lados)  
LD Esq. 1350 x LD Dir. 1200mm



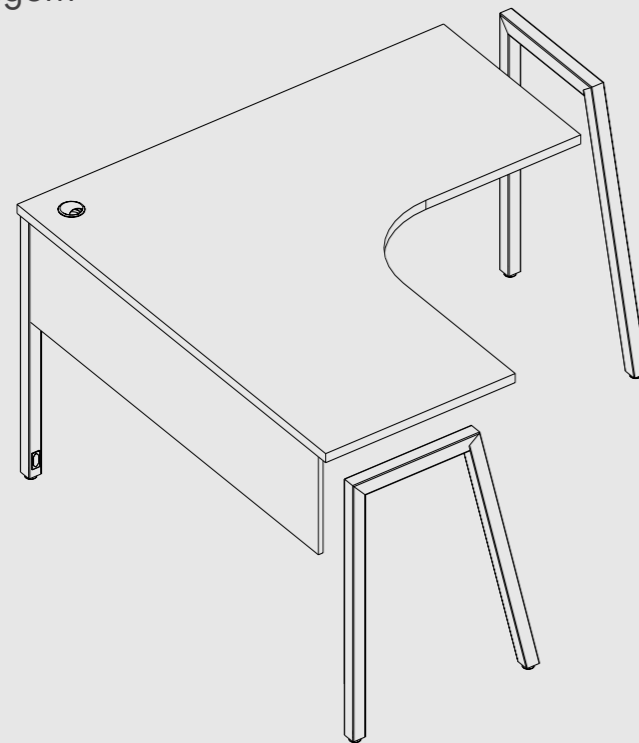
Soft		Soft Standard	
CÓDIGOS	1200mm	CÓDIGOS	1200mm
1350mm	SLA13512	1350mm	SLSA13512

Tampo Mesa Delta com Pé em Aço - Tampo 25 mm  
(para utilização com estrutura lateral nos dois lados)  
LD Esq. 1350 x LD Dir. 1350mm



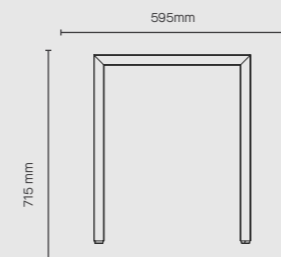
Soft		Soft Standard	
CÓDIGOS	1350mm	CÓDIGOS	1350mm
1350mm	SLA135135	1350mm	SLSA135135

## Montagem



## Estrutura Lateral

Pés em formato trave - 40x40

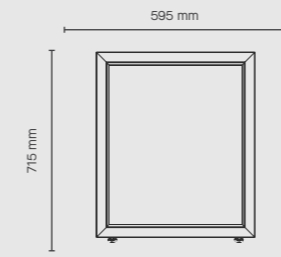


Direito	
CÓDIGOS	595mm
715mm	SL600D

Esquerdo	
CÓDIGOS	595mm
715mm	SL600E

Pés em formato requadro - 40x40

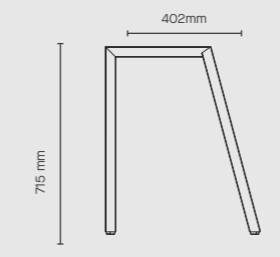


Direito	
CÓDIGOS	595mm
715mm	SL600RD

Esquerdo	
CÓDIGOS	595mm
715mm	SL600RE

Pés em ângulo (Cavelete) - 40x40



Direito	
CÓDIGOS	595mm
715mm	SL600AD

Esquerdo	
CÓDIGOS	595mm
715mm	SL600AE

## 3 - Acessórios

Subida de fios



SB40x40  
Subida de Fios com Imã para Tubo Quadrado 40x40

Passagem de Fios



Item vendido a parte com opção de instalação em ambos os lados.

## Mesas de Reunião

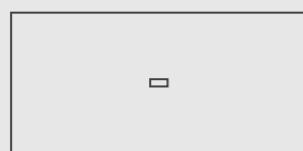
As mesas de reunião da Linha Soft são perfeitamente adaptáveis a cada necessidade de projeto.

Em 3 formatos com diferentes opções de pés metálicos, conta também com a opção de configuração de suas medidas, além das pré-estabelecidas pela fábrica.

Suas caixas de tomadas permitem múltiplos usuários, oferecendo conforto, segurança e praticidade.



Quadrada



Retangular



Semi Oval





# Soft

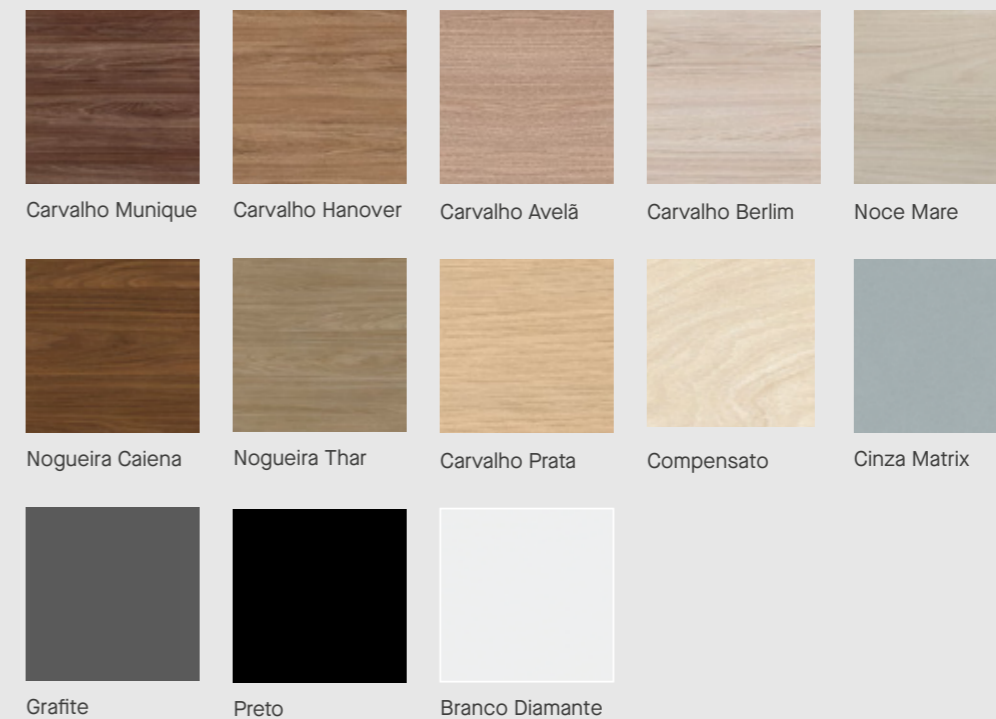
Verifique os acabamentos disponíveis e possíveis combinações para as mesas de reunião SOFT.  
Escolha e personalize!



Importante:  
Consulte acabamentos e revestimentos disponíveis para cada linha de produtos. As tonalidades aqui apresentadas podem sofrer pequenas variações em função da exibição em tela. Para especificação, confira as amostras físicas junto aos nossos representantes. Outros padrões de acabamentos e revestimento sob consulta.

## Acabamentos em MDP/Melamina

Tampo Mesa e painel frontal.



## Acabamentos Metálicos e Plásticos

Estrutura em aço.



# Soft Standard

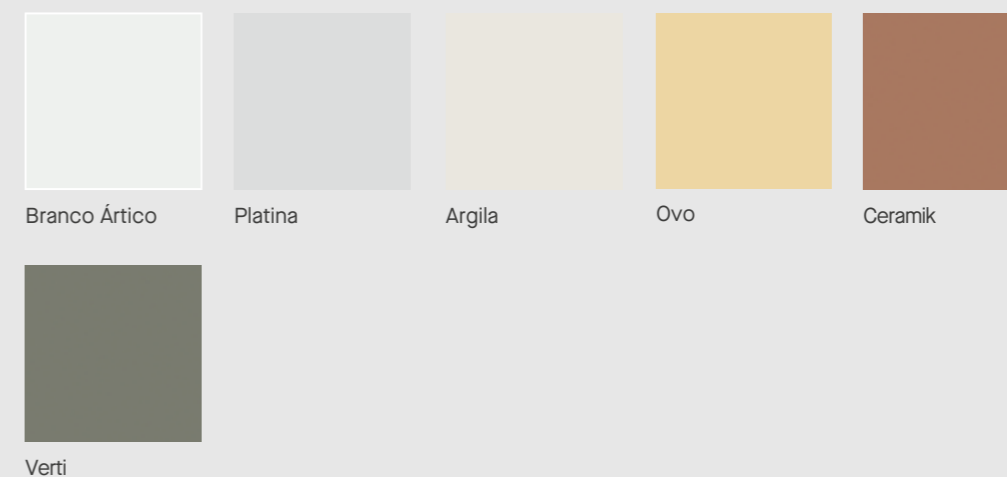
Verifique os acabamentos disponíveis e possíveis combinações para as mesas de reunião SOFT STANDARD.  
Escolha e personalize!



Importante:  
Consulte acabamentos e revestimentos disponíveis para cada linha de produtos. As tonalidades aqui apresentadas podem sofrer pequenas variações em função da exibição em tela. Para especificação, confira as amostras físicas junto aos nossos representantes. Outros padrões de acabamentos e revestimento sob consulta.

## Acabamentos em MDP/Melamina

Tampo Mesa e painel frontal.



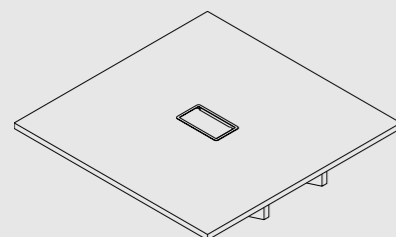
## Acabamentos Metálicos

Estrutura em aço.





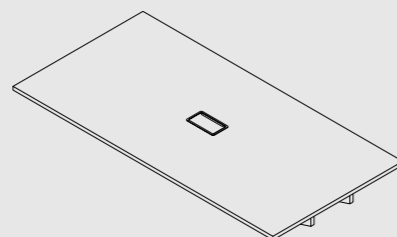
### Quadrada



Tampo 25mm

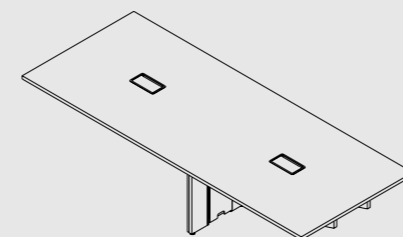
	CÓDIGOS	Descrição
Soft	MRESLA100	L 1000 x P 1000 x H 740mm
Standard	MRESLSA100	L 1000 x P 1000 x H 740mm

### Retangular



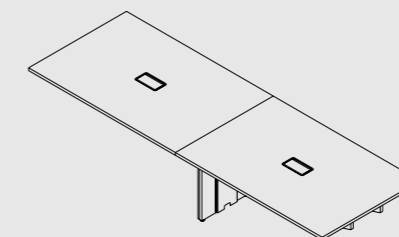
Tampo 25mm

	CÓDIGOS	Descrição
Soft	MRESLA200	L 2000 x P 1000 x H 740mm
Standard	MRESLSA200	L 2000 x P 1000 x H 740mm



Tampo 25mm

	CÓDIGOS	Descrição
Soft	MRESLA250	L 2500 x P 1000 x H 740mm
Standard	MRESLSA250	L 2500 x P 1000 x H 740mm

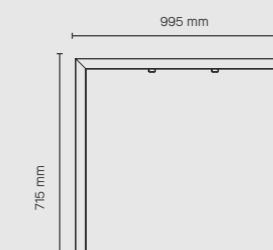


Tampo 25mm - Bi partido

	CÓDIGOS	Descrição
Soft	MRESLA300	L 3000 x P 1000 x H 740mm
Standard	MRESLSA300	L 3000 x P 1000 x H 740mm

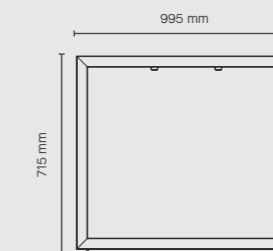
### Estrutura Lateral

Pés em formato trave - 40x40



CÓDIGOS	995mm
715mm	PESL1000

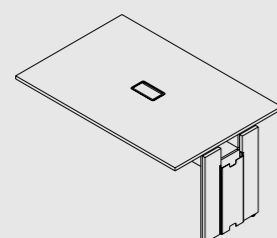
Pés em formato requadro - 40x40



CÓDIGOS	995mm
715mm	PESL1000R

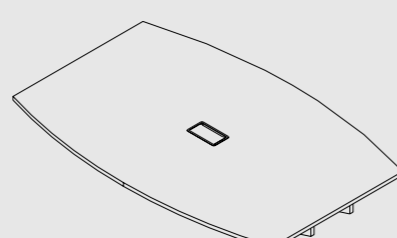
### Semi Oval

Largura de 1300 com saída de 1000mm



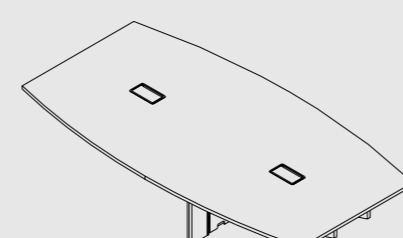
REUNIÃO COMPLEMENTO

	CÓDIGOS	Descrição
Soft	MRESLA160C	L 1600 x P 1000 x H 740mm
Standard	MRESLSA160C	L 1600 x P 1000 x H 740mm



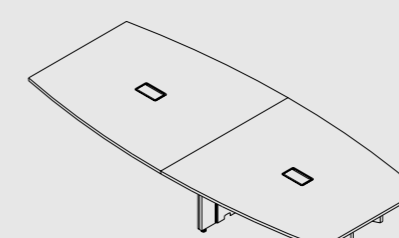
Tampo 25mm

	CÓDIGOS	Descrição
Soft	MRESLA200S	L 2000 x P 1300 x H 740mm
Standard	MRESLSA200S	L 2000 x P 1300 x H 740mm



Tampo 25mm

	CÓDIGOS	Descrição
Soft	MRESLA250S	L 2500 x P 1300 x H 740mm
Standard	MRESLSA250S	L 2500 x P 1300 x H 740mm

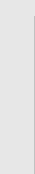


Tampo 25mm - Bi partido

	CÓDIGOS	Descrição
Soft	MRESLA300S	L 3000 x P 1300 x H 740mm
Standard	MRESLSA300S	L 3000 x P 1300 x H 740mm

### 3 - Acessórios

Subida de fios



SB40x40

Subida de Fios com Imã para Tubo Quadrado 40x40

## Robustez Construtiva

Soluções em arquivamento para  
diferentes necessidades



# Soft

Verifique os acabamentos disponíveis e possíveis combinações para armários e gaveteiros SOFT.  
Escolha e personalize!

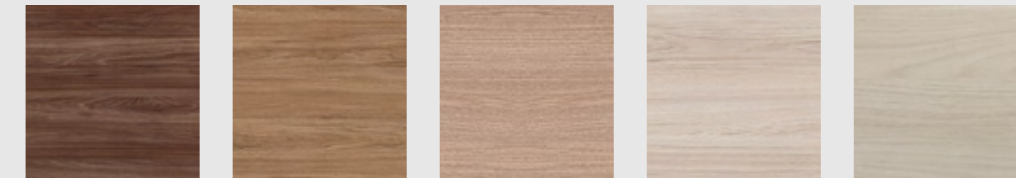


- 1 Tapos, Portas e Frentes
- 2 Corpo de Gaveteiro e Armário

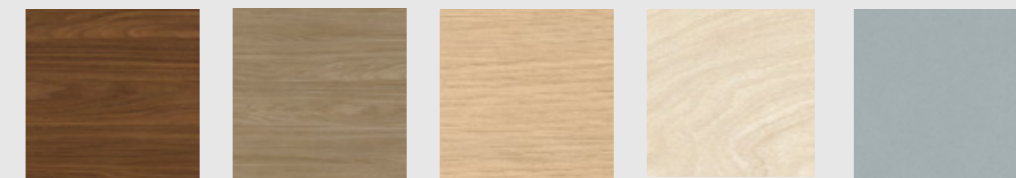
Importante:  
Consulte acabamentos e revestimentos disponíveis para cada linha de produtos. As tonalidades aqui apresentadas podem sofrer pequenas variações em função da exibição em tela. Para especificação, confira as amostras físicas junto aos nossos representantes. Outros padrões de acabamentos e revestimento sob consulta.

## Acabamentos em MDP/Melamina

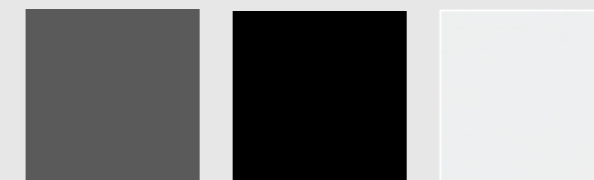
### Tapos, Portas e Frentes



Carvalho Munique    Carvalho Hanover    Carvalho Avelã    Carvalho Berlim    Noce Mare

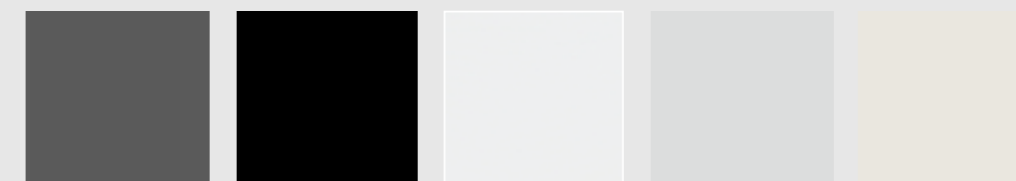


Nogueira Caiena    Nogueira Thar    Carvalho Prata    Compensato    Cinza Matrix

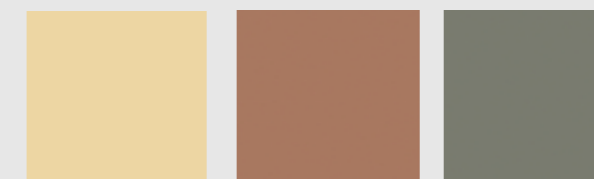


Grafite    Preto    Branco Diamante

### Corpo de Gaveteiro e Armário



Gris    Preto Onix    Bianco    Platina    Argila



Ovo    Ceramik    Verti

# Soft Standard

Verifique os acabamentos disponíveis e possíveis combinações para armários e gaveteiros SOFT STANDARD.  
Escolha e personalize!

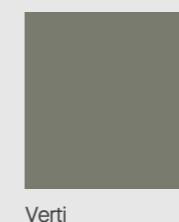


- 1 Tampos, Portas e Frentes
- 2 Corpo de Gaveteiro e Armário

Importante:  
Consulte acabamentos e revestimentos disponíveis para cada linha de produtos. As tonalidades aqui apresentadas podem sofrer pequenas variações em função da exibição em tela. Para especificação, confira as amostras físicas junto aos nossos representantes. Outros padrões de acabamentos e revestimento sob consulta.

## Acabamentos em MDP/Melamina

### Tampos, Portas e Frentes

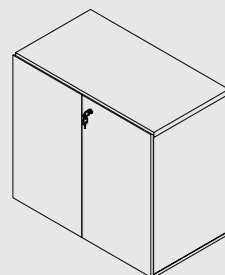


### Corpo de Gaveteiro e Armário



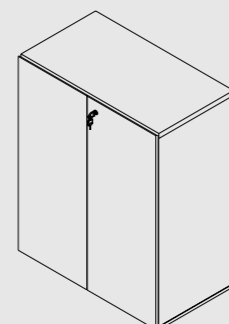


Armário Baixo  
com 02 portas  
prof.450 x alt.740mm



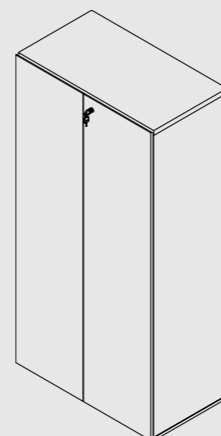
Soft		Soft Standard	
Largura	Códigos	Largura	Códigos
800mm	SL027	800mm	SLS027

Armário Médio  
com 02 portas  
prof.450 x alt.1000mm



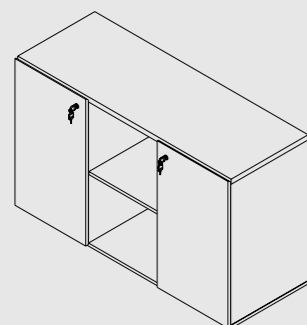
Soft		Soft Standard	
Largura	Códigos	Largura	Códigos
800mm	SL047	800mm	SLS047

Armário Alto  
com 02 portas  
prof.450 x alt.1600mm



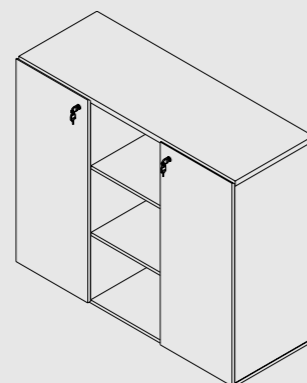
Soft		Soft Standard	
Largura	Códigos	Largura	Códigos
800mm	SL067	800mm	SLS067

Armário Baixo  
com 02 portas e vão central  
prof.450 x alt.740mm



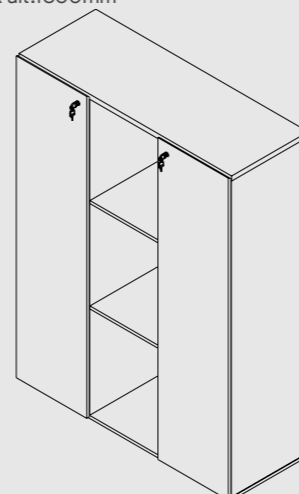
Soft		Soft Standard	
Largura	Códigos	Largura	Códigos
1400mm	SL027V	1400mm	SLS027V

Armário Médio  
com 02 portas e vão central  
prof.450 x alt.1000mm



Soft		Soft Standard	
Largura	Códigos	Largura	Códigos
1400mm	SL047V	1400mm	SLS047V

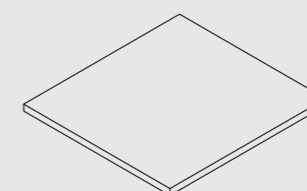
Armário Alto  
com 02 portas com vão central  
prof.450 x alt.1600mm



Soft		Soft Standard	
Largura	Códigos	Largura	Códigos
1400mm	SL067V	1400mm	SLS067V

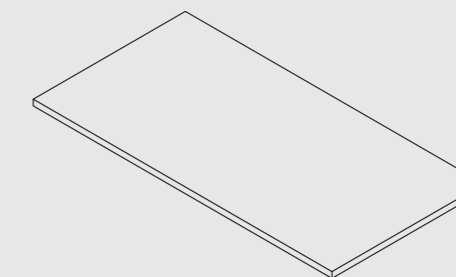
### Acessórios

Prateleira  
Movel Avulsa (Arm 1p)  
prof.390 x alt.15mm



Largura	Códigos
366mm	PLMOVELSL1P

Prateleira  
Movel Avulsa (Arm2p)  
prof.390 x alt.15mm



Largura	Códigos
766mm	PLMOVELSL2P

### Detalhes



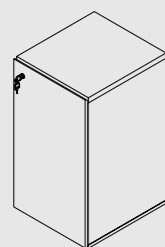
Dobradiças com freio



Puxador modelo cava

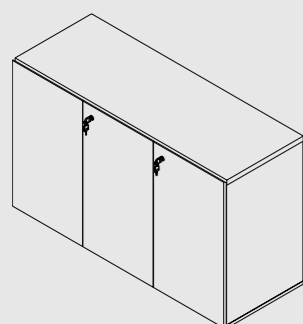


Armário Baixo  
com 01 porta  
prof.450 x alt.740mm



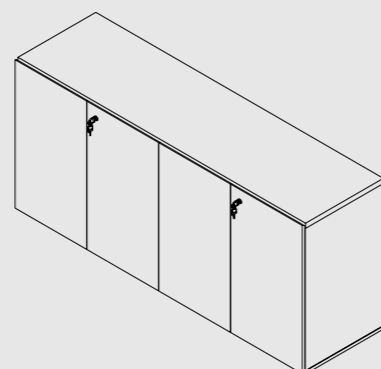
Soft		Soft Standard		
Largura	Códigos	Largura	Códigos	
400mm	SL0271PD	400mm	SLS0271PD	Direita Esquerda
400mm	SL0271PE	400mm	SLS0271PE	

Armário Baixo  
com 03 portas  
prof.450 x alt.740mm



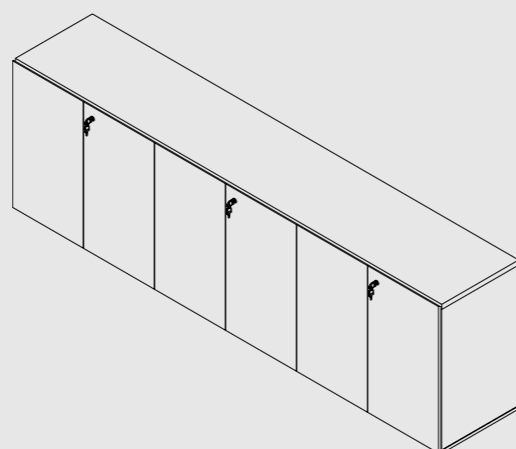
Soft		Soft Standard		
Largura	Códigos	Largura	Códigos	
1200mm	SL0273PD	400mm	SLS0273PD	Direita Esquerda
1200mm	SL0273PE	400mm	SLS0273PE	

Armário Credence  
com 04 portas  
prof.450 x alt.740mm



Soft		Soft Standard	
Largura	Códigos	Largura	Códigos
1600mm	SL0774P	1600mm	SLS0774P

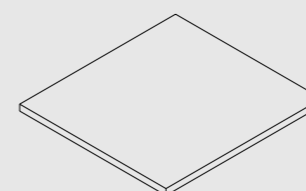
Armário Credence  
com 06 portas  
prof.450 x alt.740mm



Soft		Soft Standard	
Largura	Códigos	Largura	Códigos
2400mm	SL0776P	2400mm	SLS0776P

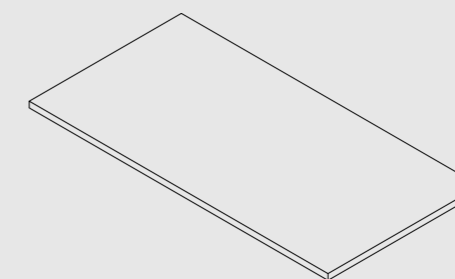
### Acessórios

Prateleira  
Movel Avulsa (Arm 1p)  
prof.390 x alt.15mm



Largura	Códigos
366mm	PLMOVELSL1P

Prateleira  
Movel Avulsa (Arm 2p)  
prof.390 x alt.15mm



Largura	Códigos
766mm	PLMOVELSL2P

### Detalhes



Dobradiças com freio



Puxador modelo cava

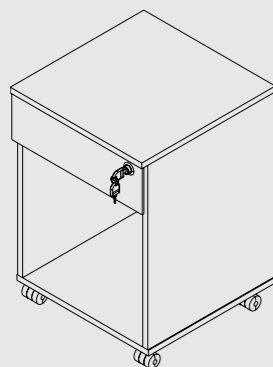




# Gaveteiros

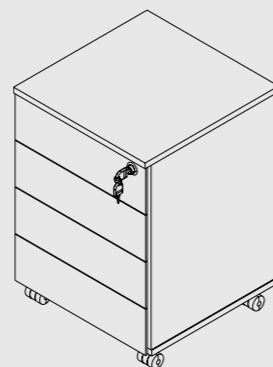
## Volante

Gaveteiro Volante com  
01 gaveta e 01 nicho  
prof.400 x alt.559mm



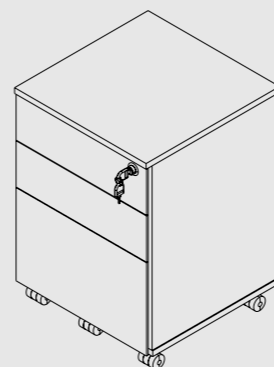
Soft		Soft Standard	
Largura	Códigos	Largura	Códigos
294mm	SL0051V/30	294mm	SLS0051V/30
394mm	SL0051V/40	394mm	SLS0051V/40

Gaveteiro Volante com  
04 gavetas e 01 fechadura  
prof.400 x alt.559mm



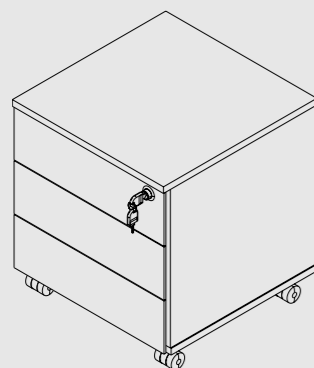
Soft		Soft Standard	
Largura	Códigos	Largura	Códigos
294mm	SL019/30	294mm	SLS019/30
394mm	SL019/40	394mm	SLS019/40

Gaveteiro Volante com  
02 gavetas e 01 gaveta  
porta bolsa  
prof.390 x alt.559mm



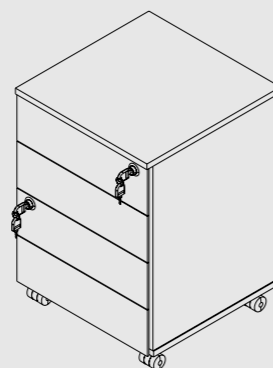
Soft		Soft Standard	
Largura	Códigos	Largura	Códigos
294mm	SL020/30PB	294mm	SLS020/30PB
394mm	SL020/40PB	394mm	SLS020/40PB

Gaveteiro Volante com  
03 gavetas e 01 fechadura  
prof.400 x alt.438mm



Soft		Soft Standard	
Largura	Códigos	Largura	Códigos
294mm	SL013/30	294mm	SLS013/30
394mm	SL013/40	394mm	SLS013/40

Gaveteiro Volante com  
04 gavetas e 02 fechadura  
prof.400 x alt.559mm



Soft		Soft Standard	
Largura	Códigos	Largura	Códigos
294mm	SL019/30C	294mm	SLS019/30C
394mm	SL019/40C	394mm	SLS019/40C

## Detalhes



Corpo das gavetas em aço



Puxador lateral modelo cava

# A Operis

A Operis é uma empresa integrante do grupo Fortline, especializada na fabricação de móveis para escritório. Somamos quase 30 anos de experiência no desenvolvimento de linhas completas para as mais variadas áreas de negócio, produzindo mobiliário customizado e soluções de design que colocam a experiência humana como elemento principal.

Contamos com mais de 40 mil metros quadrados de área fabril, compondo uma das maiores e mais tecnológicas bases industriais moveleiras da América Latina. Máquinas de alta tecnologia e 450 profissionais compõem um time com um só objetivo: contribuir para a sociedade fomentando uma cultura de espaços de trabalho cada vez mais criativos, versáteis e funcionais.



## zelo operis

Dentro dessa ótica de melhorar os espaços de trabalho, desenvolvemos o Zelo, nosso programa de pós-venda que realiza retornos periódicos ao cliente.

O objetivo é verificar a qualidade e usabilidade dos produtos, receber feedbacks e realizar reparos, caso sejam necessários. Tudo isso para prevenir eventuais desregulagens, instruindo e tirando dúvidas sobre a limpeza e a conservação dos móveis de escritório. Assim, garantimos que as características ergonômicas do nosso mobiliário sejam aproveitadas em sua totalidade, proporcionando sempre a melhor experiência possível das pessoas com o seu espaço.



