



# SEDUTE

Catálogo Digital

operis



## Elegância

Com desenho inconfundível, a Linha Sedute foi cuidadosamente pensada para entregar requinte e conforto.

A elegância da madeira e formas suavizadas, equilibradas com componentes robustos e de altíssima qualidade, garantem uma linha perfeita para ambientes que exigem um pouco mais.

## Modalidades de Atendimento



### PRODUTO DE LINHA

Produtos e acabamentos de catálogo com lead time reduzido.

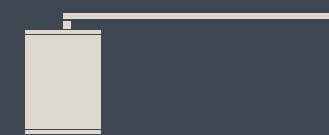


### PRODUTO CONFIGURADO

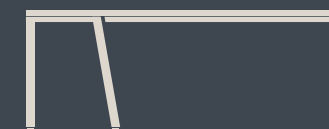
Produtos de linha com medidas especiais, ajustadas ao projeto.



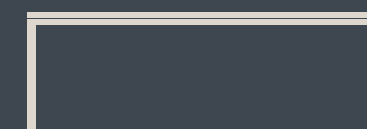
Plataformas  
03



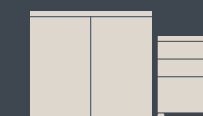
Mesas de Diretoria  
07



Mesas Retas  
10



Reunião  
13



Armários e Gaveteiros  
16

# Plataformas

Lindas e funcionais, as plataformas da linha Sedute trazem tampas em alumínio que facilitam o acesso e armazenagem de cabos e carregadores, deixando a superfície de trabalho mais limpa e elegante.

Seu pé em formato triangular deixa seu conjunto ainda mais imponente.



1 - Pé metálico de perfil triangular 70x70mm

2 - Caixas elétricas com tampas basculantes em toda extensão da mesa.

3 - Painéis divisores em vidro com 8 mm sem perfis aparentes.

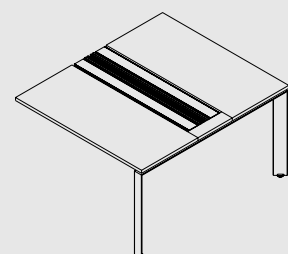




# Plataforma Dupla (Frente e Verso)

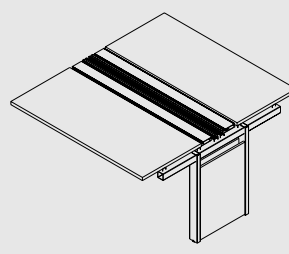
## Tampos

**Estrutura Lateral (EL)**  
Recebe pé de um lado.



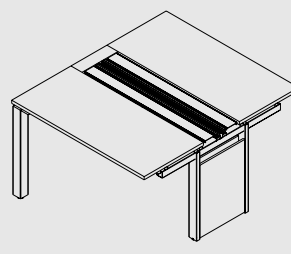
códigos	Descrição
3N1214EL	L1200 x P 1400 x H 740mm
3N13514EL	L1350 x P 1400 x H 740mm

**Estrutura Central (EC)**  
Recebe pé shaft em um dos dois lados.



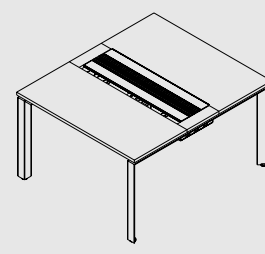
códigos	Descrição
3N1214EC	L1200 x P 1400 x H 740mm
3N13514EC	L1350 x P 1400 x H 740mm

**Estrutura Mista (EM)**  
Recebe pé shaft e pé lateral.



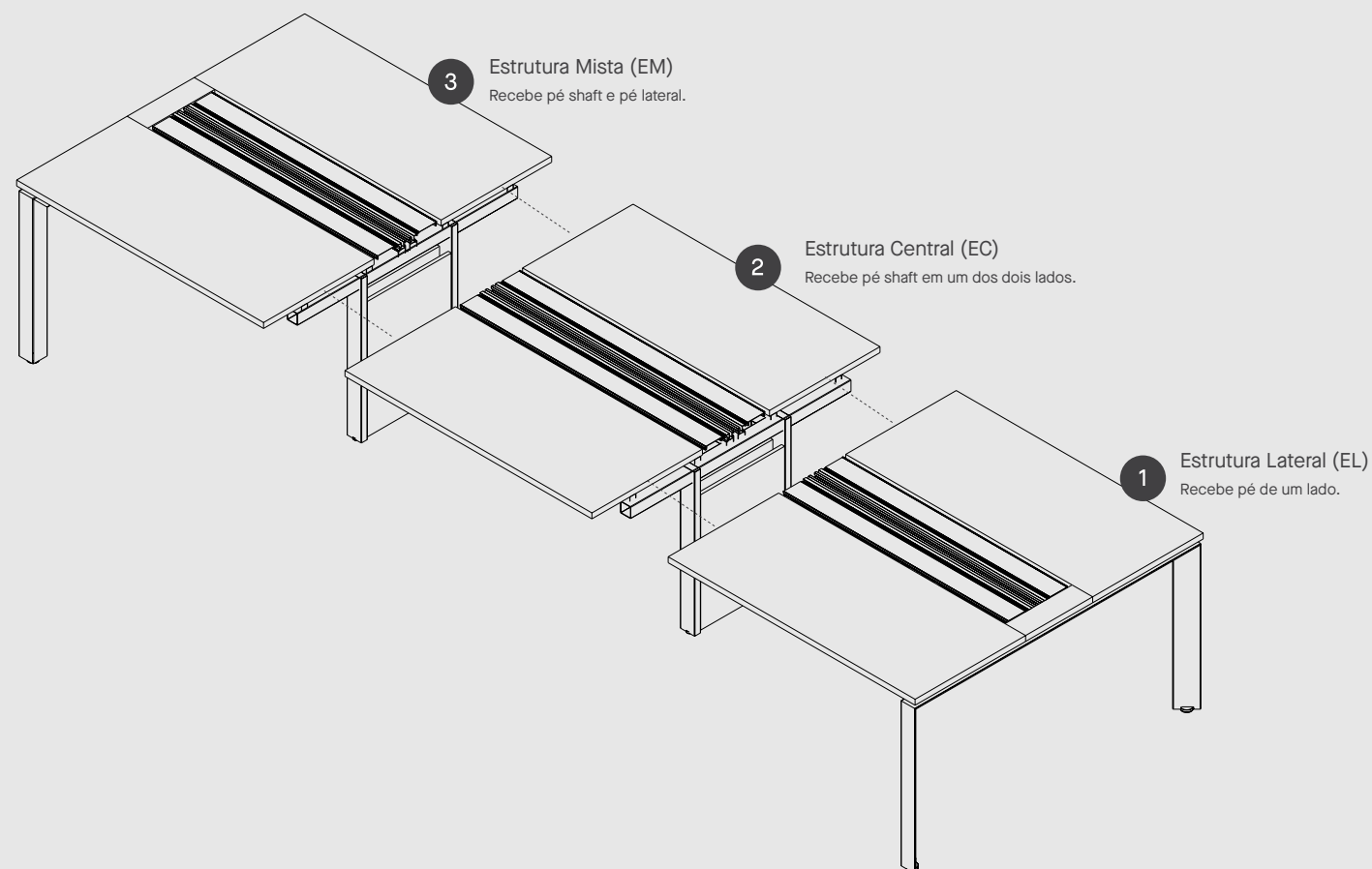
códigos	Descrição
3N1214EM	L1200 x P 1400 x H 740mm
3N13514EM	L1350 x P 1400 x H 740mm

**Estrutura Dupla (ED)**  
Recebe pé lateral dos dois lados.



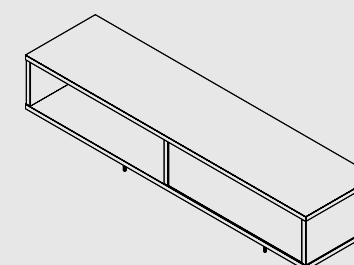
códigos	Descrição
3N1214ED	L1200 x P 1400 x H 740mm
3N13514ED	L1350 x P 1400 x H 740mm

## Montagem



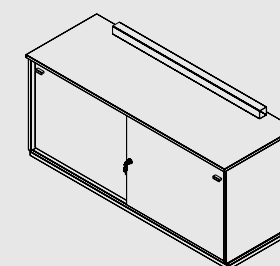
## Acessórios

**Armário Suspenso Plataforma Frente E Verso**

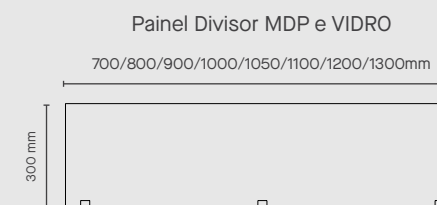


códigos	Descrição
ASPL1202NA	L1200 x P 300 x H 200mm
ASPL13502NA	L1350 x P 300 x H 200mm

**Armário Apoio Plataforma Frente E Verso**



códigos	Descrição
ACPL1405	L1400 x P 500 x H 695mm



Largura	MDP 15MM	TRANSPARENTE	JATEADO	COLORIDO
L 700mm	SDTPNDV100	SDTPNV100T	SDTPNV100J	SDTPNV100C
L 800mm	SDTPNDV110	SDTPNV110T	SDTPNV110J	SDTPNV110C
L 900mm	SDTPNDV120	SDTPNV120T	SDTPNV120J	SDTPNV120C
L 1000mm	SDTPNDV130	SDTPNV130T	SDTPNV130J	SDTPNV130C
L 1050mm	SDTPNDV135	SDTPNV135T	SDTPNV135J	SDTPNV135C
L 1100mm	SDTPNDV140	SDTPNV140T	SDTPNV140J	SDTPNV140C
L 1200mm	SDTPNDV150	SDTPNV150T	SDTPNV150J	SDTPNV150C
L 1300mm	SDTPNDV160	SDTPNV160T	SDTPNV160J	SDTPNV160C

**SUBIDA DE FIAÇÃO**



**FIXAÇÃO COM IMÃS**  
L 65 x P 20 x H 600mm  
SDTCANALSF

## Detalhe



**Leito de Tomadas**  
Trilho central e tampa basculante em alumínio.

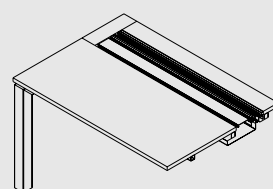




# Plataforma Dupla (Frente e Verso)

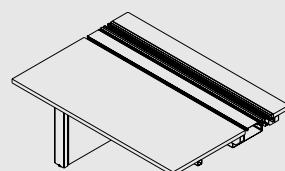
## Tampos

**Estrutura Lateral (EL)**  
Recebe pé de um lado.



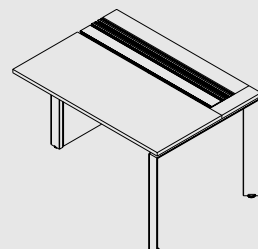
códigos	Descrição
3N1286EL	L1200 x P 860 x H 740mm
3N13586EL	L1350 x P 860 x H 740mm

**Estrutura Central (EC)**  
Recebe pé shaft em um dos dois lados.



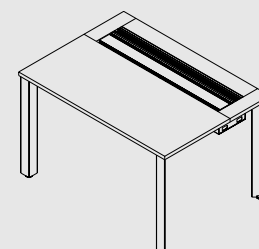
códigos	Descrição
3N1286EC	L1200 x P 860 x H 740mm
3N13586EC	L1350 x P 860 x H 740mm

**Estrutura Mista (EM)**  
Recebe pé shaft e pé lateral.



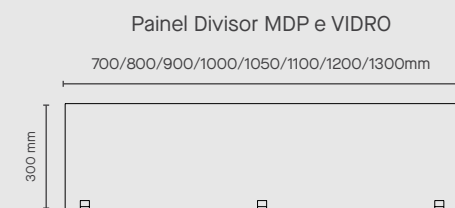
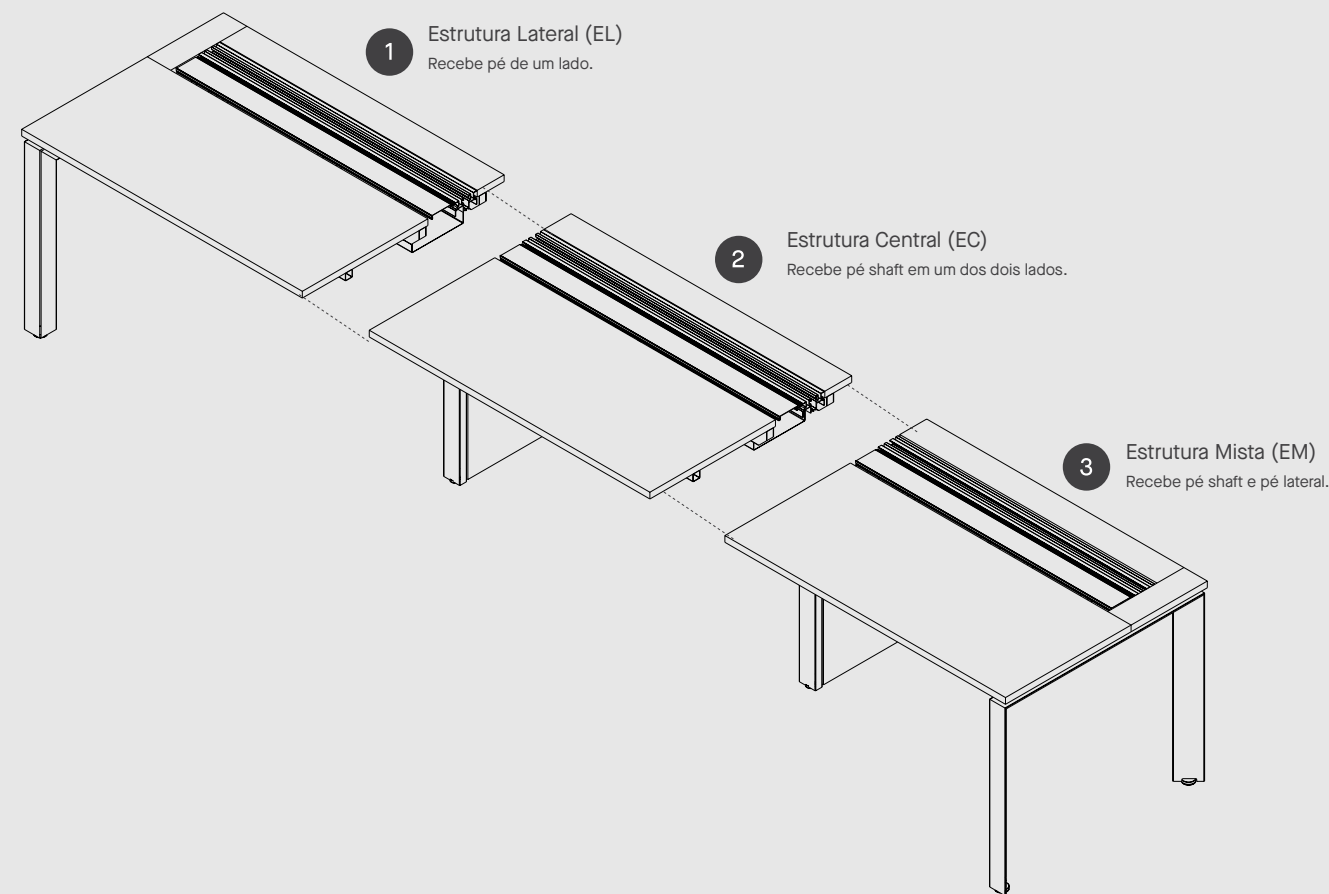
códigos	Descrição
3N1286EM	L1200 x P 860 x H 740mm
3N13586EM	L1350 x P 860 x H 740mm

**Estrutura Dupla (ED)**  
Recebe pé lateral dos dois lados.



códigos	Descrição
3N1286ED	L1200 x P 860 x H 740mm
3N13586ED	L1350 x P 860 x H 740mm

## Montagem



largura	MDP 15MM	TRANSPARENTE	JATEADO	COLORIDO
L 700mm	SDTPNDV100	SDTPNV100T	SDTPNV100J	SDTPNV100C
L 800mm	SDTPNDV110	SDTPNV110T	SDTPNV110J	SDTPNV110C
L 900mm	SDTPNDV120	SDTPNV120T	SDTPNV120J	SDTPNV120C
L 1000mm	SDTPNDV130	SDTPNV130T	SDTPNV130J	SDTPNV130C
L 1050mm	SDTPNDV135	SDTPNV135T	SDTPNV135J	SDTPNV135C
L 1100mm	SDTPNDV140	SDTPNV140T	SDTPNV140J	SDTPNV140C
L 1200mm	SDTPNDV150	SDTPNV150T	SDTPNV150J	SDTPNV150C
L 1300mm	SDTPNDV160	SDTPNV160T	SDTPNV160J	SDTPNV160C

### SUBIDA DE FIAÇÃO



FIXAÇÃO COM IMÃS  
L 65 x P 20 x H 600mm  
SDTCANALSF

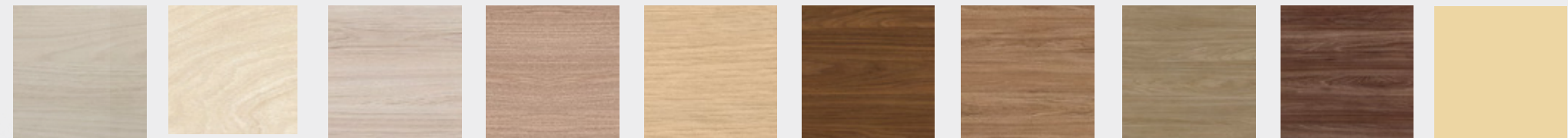
### Detalhe



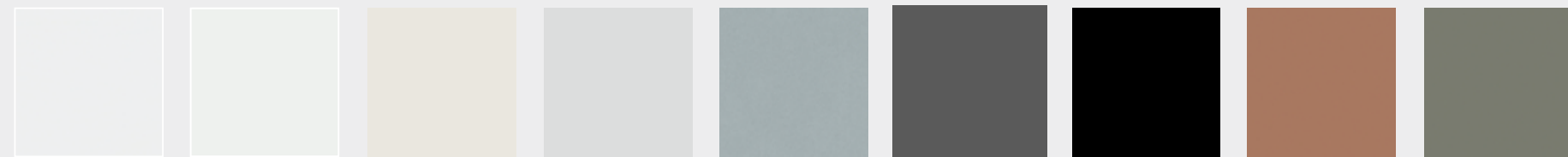
Leito de Tomadas  
Trilho central e tampa basculante em alumínio.



MDP/Melaminas



Noce Mare    Compensato    Carvalho Berlim    Carvalho Avelã    Carvalho Prata    Nogueira Caiena    Carvalho Hanover    Nogueira Thar    Carvalho Munique    Ovo



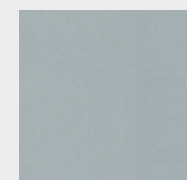
Branco Diamante    Branco Ártico    Argila    Platina    Cinza Matrix    Grafite    Preto    Ceramik    Verti

Acabamentos Metálicos



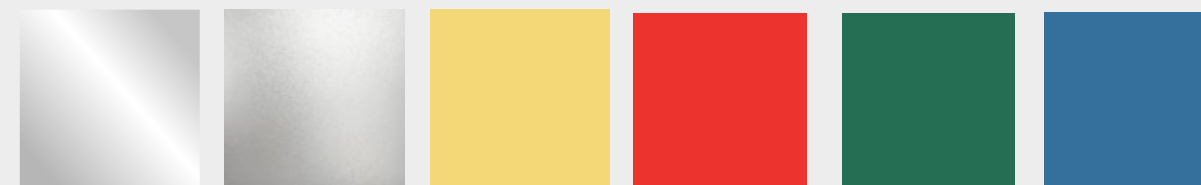
Ovo    Ocre    Terracota    Oliva    Preto    Platina    Prata    Grafite    Branco    Argila

Calha/Estrutura central do Tampo



Prata  
Anodizado

Vidros  
Painéis divisores



Incolor    Jateado    Amarelo    Vermelho    Verde    Azul

Importante:  
Consulte acabamentos e revestimentos disponíveis para cada linha de produtos. As tonalidades aqui apresentadas podem sofrer pequenas variações em função da exibição em tela. Para especificação, confira as amostras físicas junto aos nossos representantes. Outros padrões de acabamentos e revestimento sob consulta.

## Mesas de Diretoria

Imponente e elegante em cada detalhe, como suas bordas chanfradas e revestidas em lâmina de madeira.

Um cuidado especial para ambientes que exigem requinte e sofisticação.

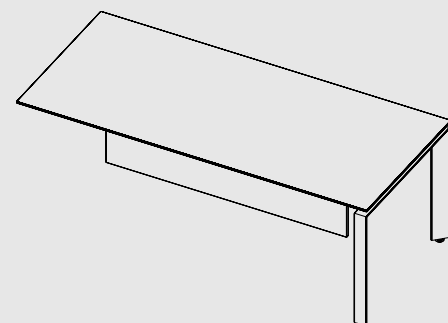






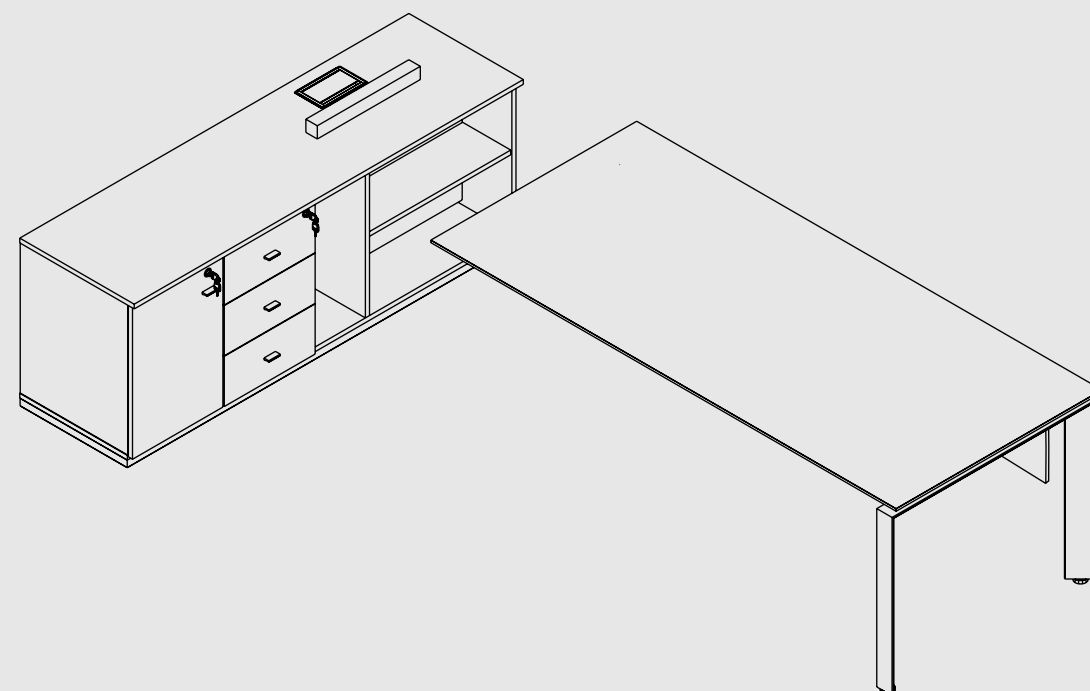
### Tampos

Tampos Superior Gerência utilizar com armário de apoio



CÓDIGOS	Descrição
MAPNX1609	L 1600 x P 900 x H 740mm
MAPNX1809	L 1800 x P 900 x H 740mm
MAPNX2009	L 2000 x P 900 x H 740mm

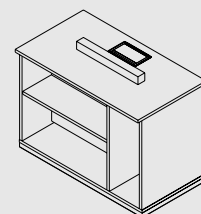
### Montagem



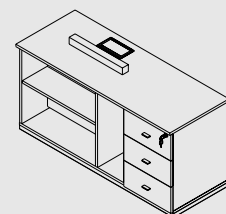
### Armários

Todos os armários contemplam caixa de tomadas.

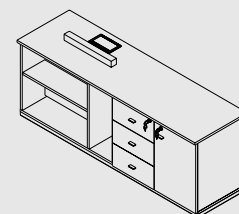
Lado direito



ARMÁRIO NICHÔ  
L 900 x P 500 x H 645mm  
APNX0905D

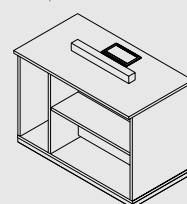


ARMÁRIO NICHÔ + GAVETEIRO  
3 GAVETAS LADO DIREITO  
L 1200 x P 500 x H 645mm  
APNX1305GD

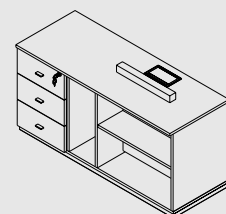


ARMÁRIO NICHÔ + GAVETEIRO  
3 GAVETAS + ARMÁRIO 1  
PORTA LADO ESQUERDO  
L 1700 x P 500 x H 645mm  
APNX1705GPD

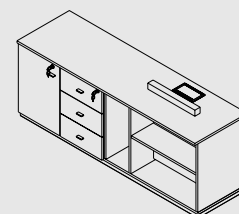
Lado esquerdo



ARMÁRIO NICHÔ  
L 900 x P 500 x H 645mm  
APNX0905E



ARMÁRIO NICHÔ + GAVETEIRO  
3 GAVETAS LADO ESQUERDO  
L 1200 x P 500 x H 645mm  
APNX1305GE



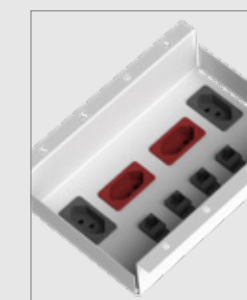
ARMÁRIO NICHÔ + GAVETEIRO 3  
GAVETAS + ARMÁRIO 1 PORTA  
LADO ESQUERDO  
L 1700 x P 500 x H 645mm  
APNX1705GPE

SUBIDA DE FIAÇÃO



FIXAÇÃO COM IMÃS  
L 65 x P 20 x H 600mm  
SDTCANALSF

### Eletrificação



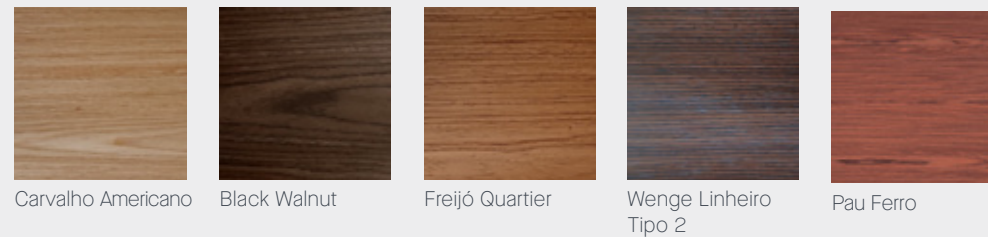
Tomadas posicionadas para melhor acomodação de carregadores e conexão de dados completa.



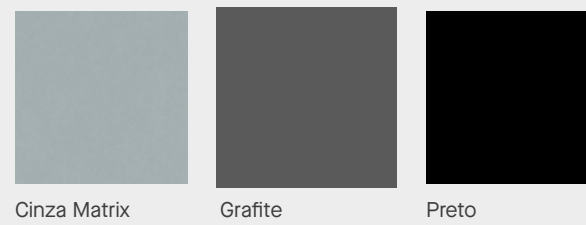
Acabamentos Metálicos



MDF/Lâminas Naturais



Melaminas  
Corpo de Armários



Couro Sintético  
Painel Frontal



Importante:  
Consulte acabamentos e revestimentos disponíveis para cada linha de produtos. As tonalidades aqui apresentadas podem sofrer pequenas variações em função da exibição em tela. Para especificação, confira as amostras físicas junto aos nossos representantes. Outros padrões de acabamentos e revestimento sob consulta.

## Mesas Retas

Detalhes únicos e a beleza da madeira. Seus tampos em MDF chanfrados e flutuantes em medidas generosas, garantem elegância e conforto.

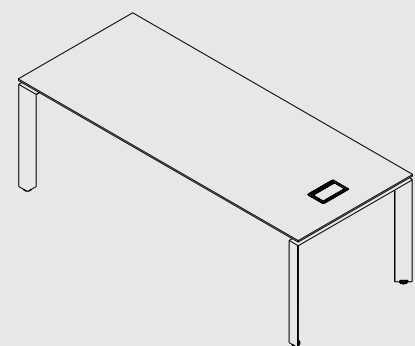




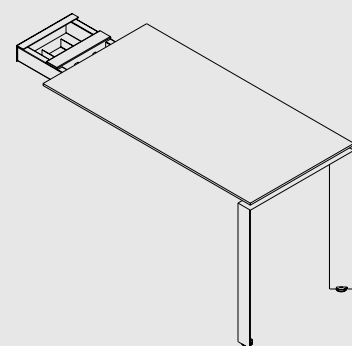


### Tampo

Mesa diretoria com caixa tomada média.



### COMPLEMENTO PARA MESA DIRETORIA

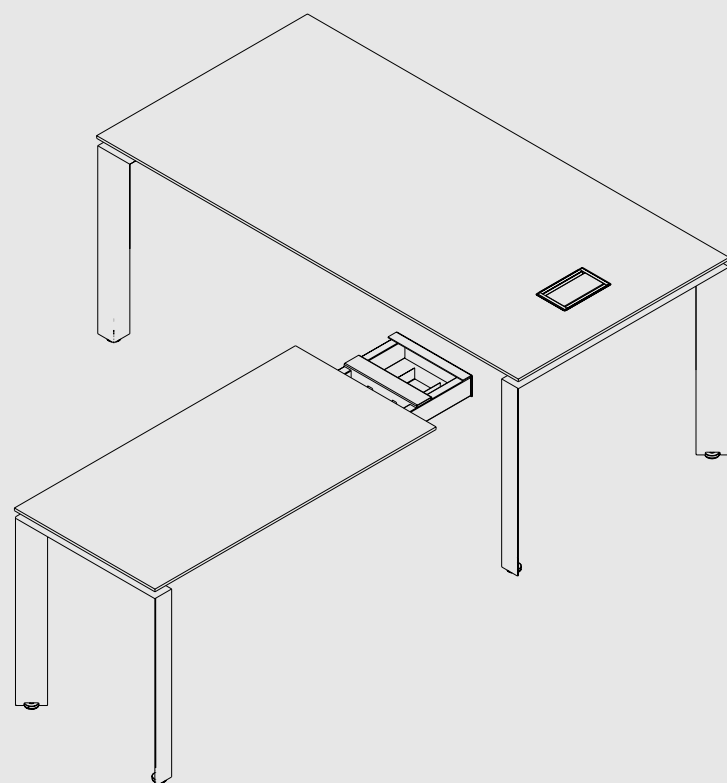


códigos	Descrição
SDT180	L 1800 x P 900 x H 740mm
SDT200	L 2000 x P 900 x H 740mm
SDT220	L 2200 x P 900 x H 740mm

Pode ser montado para formar conjunto direito ou esquerdo.

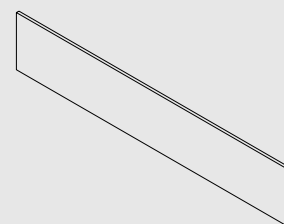
códigos	Descrição
CSDT120	L 1200 x P 600 x H 740mm

### Montagem

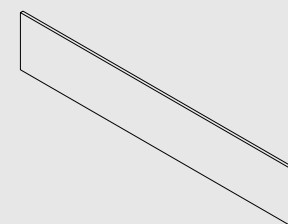


### Acessórios

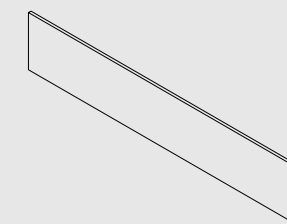
#### PAINEL EM MDP



PAINEL FRONTAL PARA MESA SDT180  
L 1540 x P 18 x H 350mm  
PNSDT154M

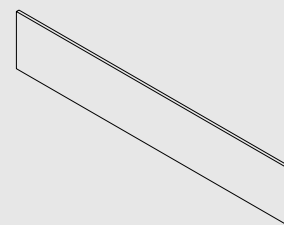


PAINEL FRONTAL PARA MESA SDT180  
L 1740 x P 18 x H 350mm  
PNSDT174M

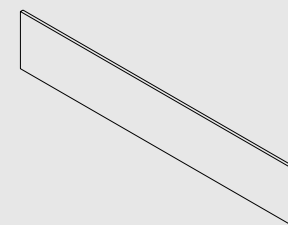


PAINEL FRONTAL PARA MESA SDT180  
L 1940 x P 18 x H 350mm  
PNSDT194M

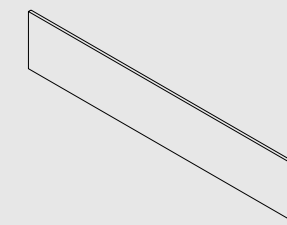
#### PAINEL EM MDF COM ACABAMENTO EM VERNIZ



PAINEL FRONTAL PARA MESA SDT180  
L 1540 x P 18 x H 350mm  
PNSDT154V

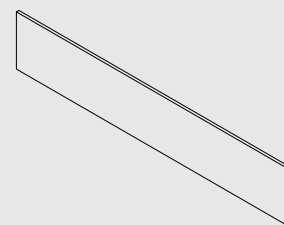


PAINEL FRONTAL PARA MESA SDT180  
L 1740 x P 18 x H 350mm  
PNSDT174V

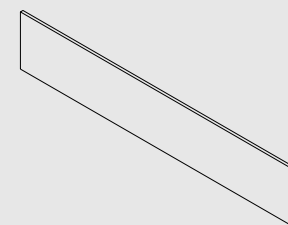


PAINEL FRONTAL PARA MESA SDT180  
L 1940 x P 18 x H 350mm  
PNSDT194V

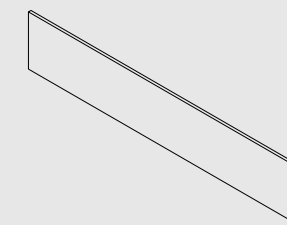
#### PAINEL REVESTIDO EM COURO



PAINEL FRONTAL PARA MESA SDT180  
L 1540 x P 18 x H 350mm  
PNSDT154C



PAINEL FRONTAL PARA MESA SDT180  
L 1740 x P 18 x H 350mm  
PNSDT174C



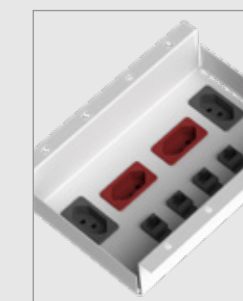
PAINEL FRONTAL PARA MESA SDT180  
L 1940 x P 18 x H 350mm  
PNSDT194C

#### SUBIDA DE FIAÇÃO



FIXAÇÃO COM IMÃS  
L 65 x P 20 x H 600mm  
SDTCANALSF

### Eletrificação



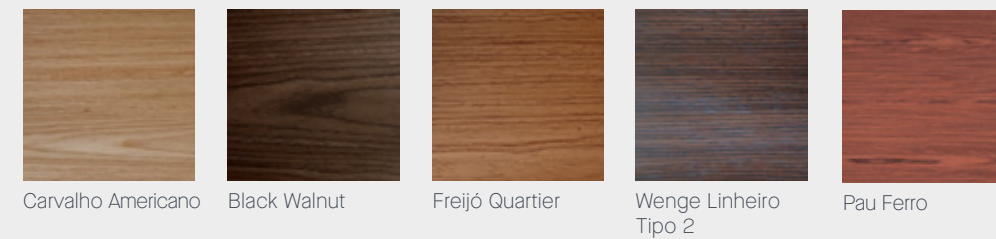
Tomadas posicionadas para melhor acomodação de carregadores e conexão de dados completa.



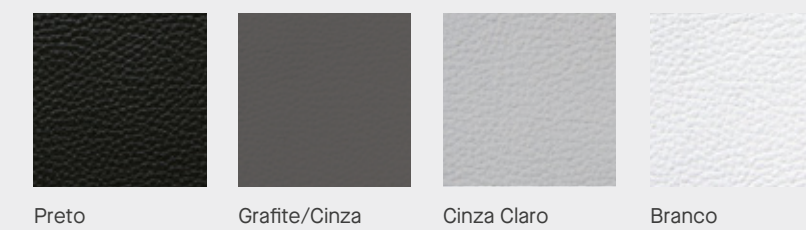
Acabamentos Metálicos



MDF/Lâminas Naturais



Sintético  
Painel Frontal



Importante:  
 Consulte acabamentos e revestimentos disponíveis para cada linha de produtos. As tonalidades aqui apresentadas podem sofrer pequenas variações em função da exibição em tela. Para especificação, confira as amostras físicas junto aos nossos representantes. Outros padrões de acabamentos e revestimento sob consulta.

## Reunião

As mesas de reunião Sedute marcam pela precisão de seu design, aliando beleza e funcionalidade. A atenção aos detalhes está na confecção dos tampos em MDF, revestidos com folhas de madeira e verniz.

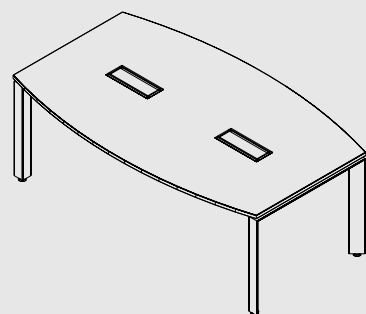
Diferentes formatos e tamanhos configuráveis, se ajustam a diferentes necessidades.



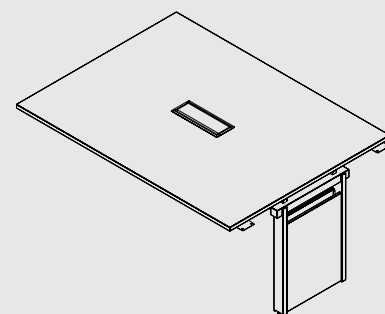




Semi-Oval



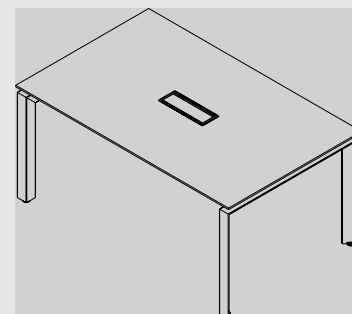
CÓDIGOS	Descrição
MRENX160	L 1600 x P 1300 x H 740mm
MRENX200	L 2000 x P 1300 x H 740mm



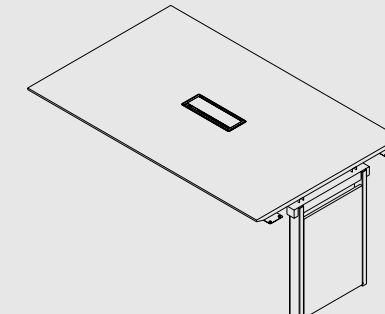
REUNIÃO COMPLEMENTO  
utilizar junto com o mrenx300 para formar uma  
mesa reunião de 4600 x 1300 x 740.

CÓDIGOS	Descrição
MRENX160C	L 1600 x P 1300 x H 740mm

Retangular

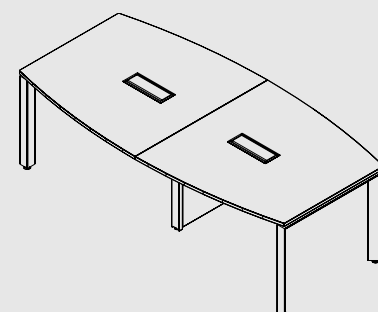


CÓDIGOS	Descrição
MRENX160R	L 1600 x P 1000 x H 740mm
MRENX200R	L 2000 x P 1000 x H 740mm



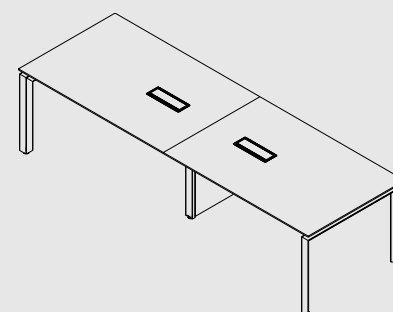
REUNIÃO COMPLEMENTO  
Utilizar junto com o mrenx300r para formar uma  
mesa reunião de 4600 x 1000 x 740.

CÓDIGOS	Descrição
MRENX160CR	L 1600 x P 1000 x H 740mm



CÓDIGOS	Descrição
MRENX240	L 2400 x P 1300 x H 740mm*
MRENX300	L 3000 x P 1300 x H 740mm*

\*Tampo bipartido.



CÓDIGOS	Descrição
MRENX240R	L 2400 x P 1300 x H 740mm*
MRENX300R	L 3000 x P 1300 x H 740mm*

\*Tampo bipartido.

SUBIDA DE FIAÇÃO



FIXAÇÃO COM IMÃS  
L 65 x P 20 x H 600mm  
SDTCANALSF

Eletrificação



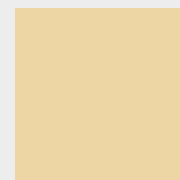
Tomadas posicionadas para  
melhor acomodação de  
carregadores e conexão de  
dados completa.  
Plugs não inclusos.



## Acabamentos



### Acabamentos Metálicos



Ovo



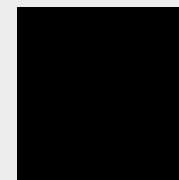
Ocre



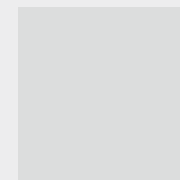
Terracota



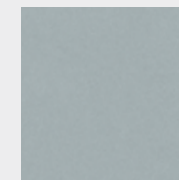
Oliva



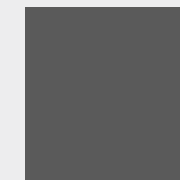
Preto



Platina



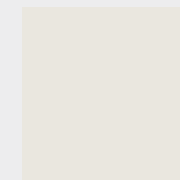
Prata



Grafite

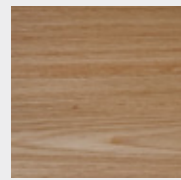


Branco

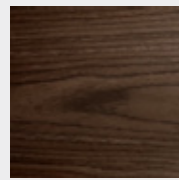


Argila

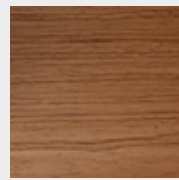
### MDF/Lâminas Naturais



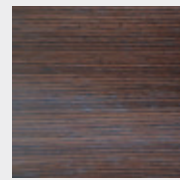
Carvalho Americano



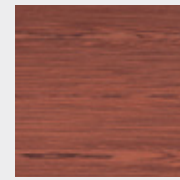
Black Walnut



Freijó Quartier



Wenge Linheiro  
Tipo 2



Pau Ferro

#### Importante:

Consulte acabamentos e revestimentos disponíveis para cada linha de produtos. As tonalidades aqui apresentadas podem sofrer pequenas variações em função da exibição em tela. Para especificação, confira as amostras físicas junto aos nossos representantes. Outros padrões de acabamentos e revestimento sob consulta.

## Armários e Gaveteiros

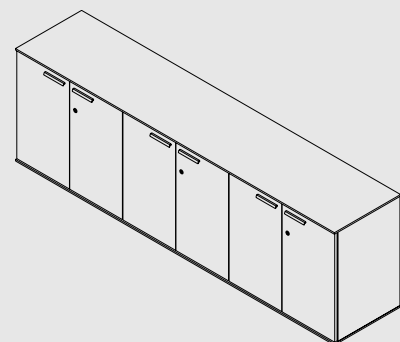
A Sedute também conta com gaveteiros e armários elegantes, com suas portas e frentes de gavetas revestidas e puxadores personalizados.





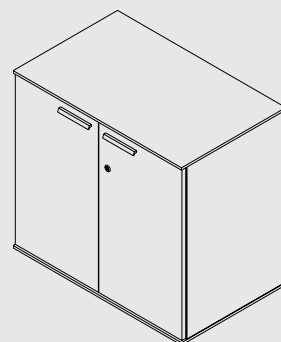


ARMÁRIO CREDENCE  
06 portas



CÓDIGOS	Descrição
SDT0776P	L 2400x P 500 x H 740mm

ARMÁRIO BAIXO  
02 portas



CÓDIGOS	Descrição
SDT027	L 800x P 500 x H 620mm

ARMÁRIO BAIXO  
3 gavetas lado direito 1 porta  
LADO DIREITO



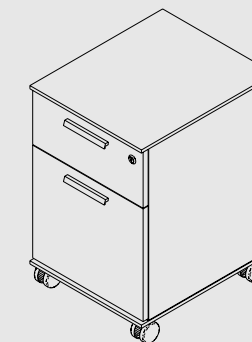
CÓDIGOS	Descrição
SDT0273GE	L 800 x P 476 x H 620mm

ARMÁRIO VOLANTE  
com 3 gavetas lado esquerdo, vao  
central e 1 porta lado direito



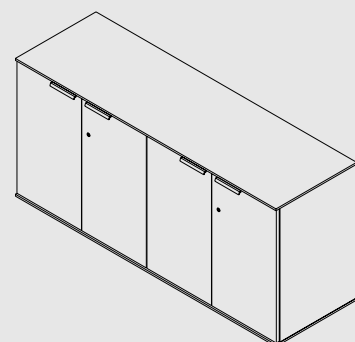
CÓDIGOS	Descrição
SDT077V3GE	L 1200 x P 476 x H 620mm

GAVETEIRO VOLANTE  
com uma gaveta e uma gaveta  
para pasta suspensa.



CÓDIGOS	Descrição
SDT01240	L 400 x P 476 x H 620mm

ARMÁRIO CREDENCE  
04 portas



CÓDIGOS	Descrição
SDT0774P	L 1600x P 500 x H 740mm

ARMÁRIO BAIXO  
3 gavetas lado direito 1 porta  
LADO ESQUERDO



CÓDIGOS	Descrição
SDT0273GD	L 800 x P 476 x H 620mm

ARMÁRIO VOLANTE  
com 3 gavetas lado direito, vao  
central e 1 porta lado esquerdo



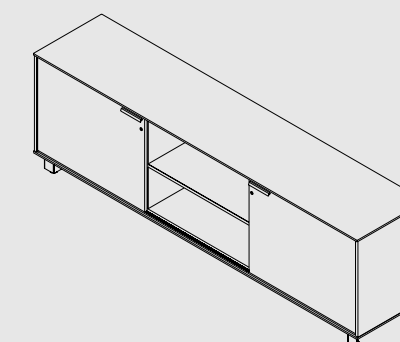
CÓDIGOS	Descrição
SDT077V3GD	L 1200 x P 476 x H 620mm

GAVETEIRO VOLANTE  
com uma gaveta e uma gaveta  
para pasta suspensa.



CÓDIGOS	Descrição
SDT01340	L 400 x P 476 x H 620mm

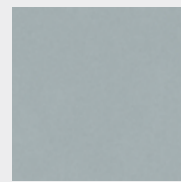
ARMÁRIO DIRETOR  
com portas de correr



CÓDIGOS	Descrição
SDT077CO	L 2400 x P 506 x H 740mm



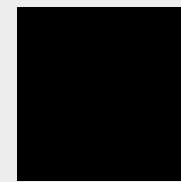
**MDP/Melaminas**  
**Corpo de Armários e Gaveteiros**



Cinza Matrix

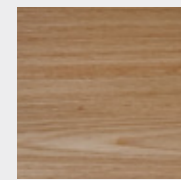


Grafite

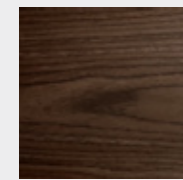


Preto

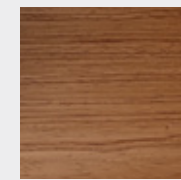
**MDF/Lâminas Naturais**  
**Portas, Tampos e Frente de Gaveta**



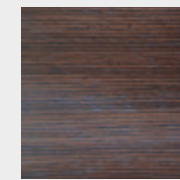
Carvalho Americano



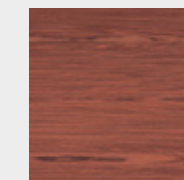
Black Walnut



Freijó Quartier



Wenge Linheiro  
Tipo 2



Pau Ferro

Importante:

Consulte acabamentos e revestimentos disponíveis para cada linha de produtos. As tonalidades aqui apresentadas podem sofrer pequenas variações em função da exibição em tela. Para especificação, confira as amostras físicas junto aos nossos representantes. Outros padrões de acabamentos e revestimento sob consulta.



## A Operis

A Operis é uma empresa integrante do grupo Fortline, especializada na fabricação de móveis para escritório. Somamos quase 30 anos de experiência no desenvolvimento de linhas completas para as mais variadas áreas de negócio, produzindo mobiliário customizado e soluções de design que colocam a experiência humana como elemento principal.

Contamos com mais de 40 mil metros quadrados de área fabril, compondo uma das maiores e mais tecnológicas bases industriais moveleiras da América Latina. Máquinas de alta tecnologia e 450 profissionais compõem um time com um só objetivo: contribuir para a sociedade fomentando uma cultura de espaços de trabalho cada vez mais criativos, versáteis e funcionais.

**zelo**  
operis

Dentro dessa ótica de melhorar os espaços de trabalho, desenvolvemos o Zelo, nosso programa de pós-venda que realiza retornos periódicos ao cliente.

O objetivo é verificar a qualidade e usabilidade dos produtos, receber feedbacks e realizar reparos, caso sejam necessários. Tudo isso para prevenir eventuais desregulagens, instruindo e tirando dúvidas sobre a limpeza e a conservação dos móveis de escritório. Assim, garantimos que as características ergonômicas do nosso mobiliário sejam aproveitadas em sua totalidade, proporcionando sempre a melhor experiência possível das pessoas com o seu espaço.



©Copyright 2023 Operis - Todos os direitos reservados. Operis, marca registrada do Grupo Fortline, reserva-se o direito de alterar produtos a qualquer tempo e sem aviso prévio. Alguns itens são opcionais e podem não fazer parte do produto básico.





