



Catálogo Digital



operis

COMPÁS



Compás - Linda, aconchegante e multifuncional.

Apresentamos a Compás, uma linha de mesas diferentes, destinadas a espaços abertos descontraídos de trabalho ou desconpressão. Quer se trate de um trabalho individual, reuniões rápidas ou até mesmo um bate papo informal , a Compás certamente se tornará um ponto de referência no escritório, áreas comuns e até bares e restaurantes.

Modalidades de Atendimento



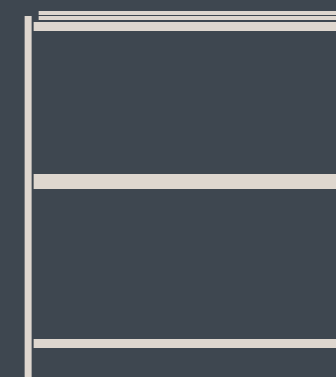
PRODUTO DE LINHA

Produtos e acabamentos de catálogo com lead time reduzido.



PRODUTO CONFIGURADO

Produtos de linha com medidas especiais, ajustadas ao projeto.



Mesa Alta
04



Mesa Baixa
06

Um ponto de referência elegante

Com a ajuda de acessórios, você pode criar um espaço com estilo único, além de oferecer mobilidade com rodízios. A floreira para parte superior, por exemplo, ajuda a criar uma atmosfera ainda mais amistosa e natural.

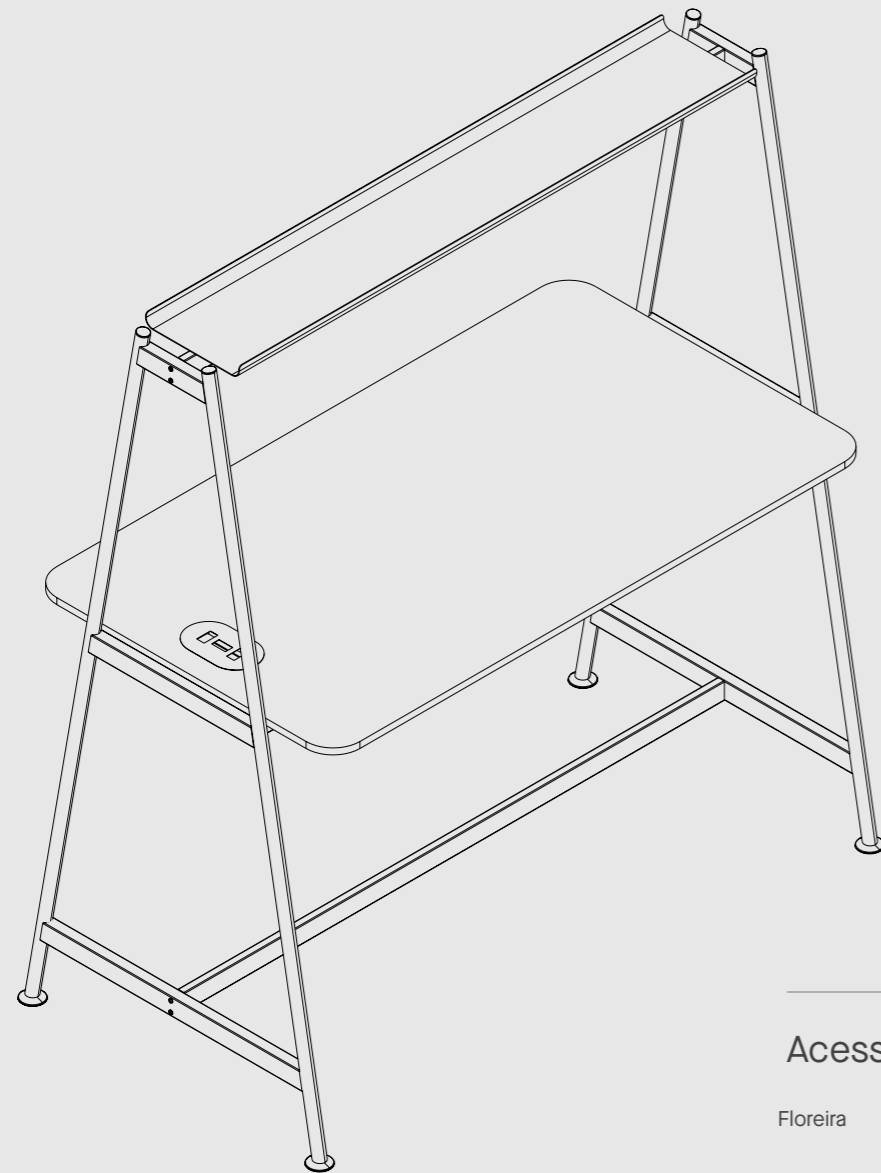
Deixar sua bolsa ou mochila e pequenos objetos armazenados sempre a mão, também não serão problemas.



Mesa Alta

O modelo com tampo alto da Compás é ideal para reuniões rápidas, uma conversa informal entre colegas ou um encontro espontâneo da equipe durante um café. Em pé ou utilizando banquetas de apoio, os tampos altos indicam que o espaço é de uso mais rápido, e podem ser utilizados em diferentes áreas.

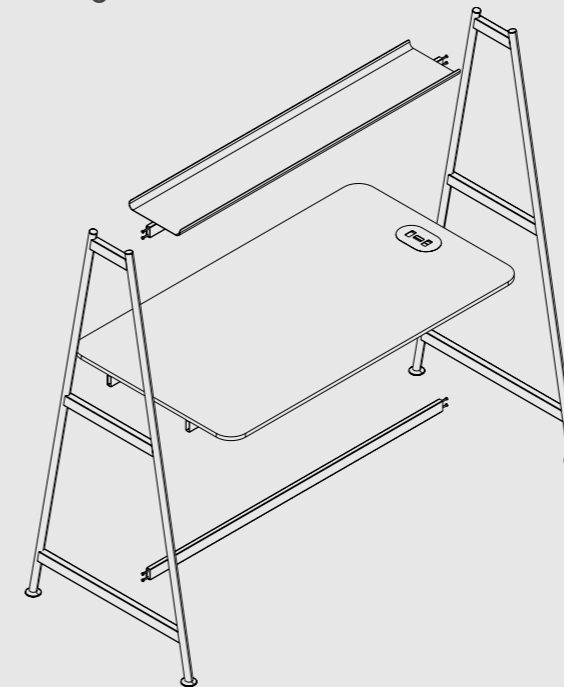




Mesa Alta
(Tampo da Mesa - Altura 1050mm)

CÓDIGOS	Dimensões
CPAS160A	L 1600 X P 900 X H 1878mm
CPAS180A	L 1800 X P 900 X H 1878mm
CPAS200A	L 2000 X P 900 X H 1878mm

Montagem



Detalhe



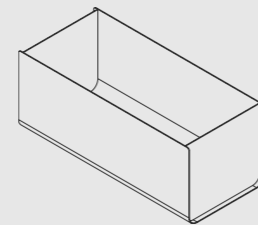
Tomadas plug and play,



Rodízio com freio opcional.

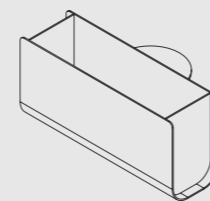
Acessórios

Floreira



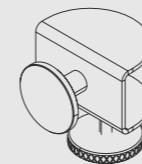
CÓDIGO	Dimensões
CPASFL4520	L 450 X P 200 X H 180 mm

Porta Treco (Objeto)



CÓDIGO	Dimensões
CPASPT	L 210 X P 65 X H 100 mm

Suporte de Bolsa



CÓDIGO
CPASSB

Subida de Fios de Tecido



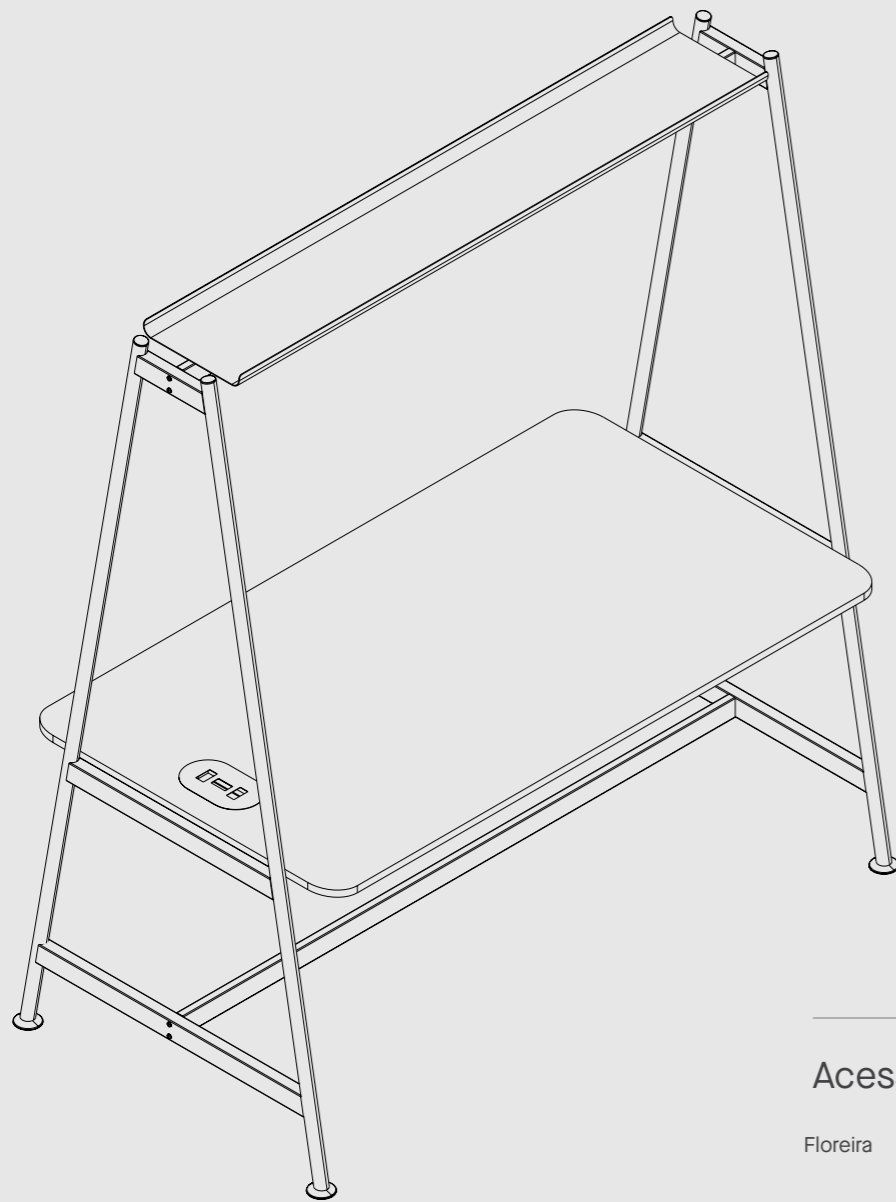
CÓDIGO	Dimensões
OCT74	L 840 X H 55 mm

Mesa Baixa

Na opção com altura de tampo padrão para o trabalho e outras atividades realizadas sentadas, cria-se a possibilidade de espaços para reuniões mais estruturadas e também para áreas de alimentação e uso comum.

São muitas possibilidades com a Compás!

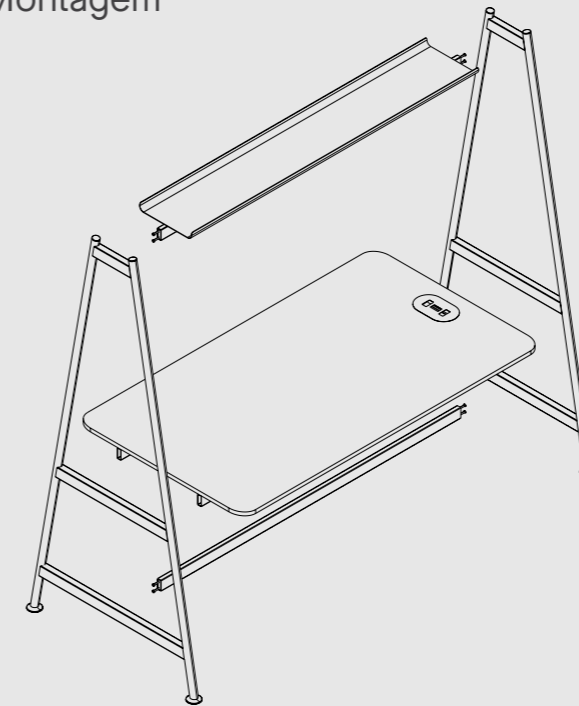




Mesa Alta
(Tampo da Mesa - Altura 740mm)

CÓDIGOS	Dimensões
CPAS160B	L 1600 X P 900 X H 1878mm
CPAS180B	L 1800 X P 900 X H 1878mm
CPAS200B	L 2000 X P 900 X H 1878mm

Montagem



Detalhe



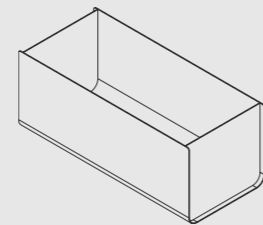
Tomadas plug and play,



Rodízio com freio opcional.

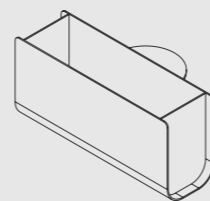
Acessórios

Floreira



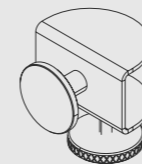
CÓDIGO	Dimensões
CPASFL4520	L 450 X P 200 X H 180 mm

Porta Treco (Objeto)



CÓDIGO	Dimensões
CPASPT	L 210 X P 65 X H 100 mm

Suporte de Bolsa



CÓDIGO
CPASSB

Subida de Fios de Tecido



CÓDIGO	Dimensões
OCT105	L 1150 X H 55 mm



Acabamentos



MDP/Melaminas

Acabamentos Metálicos

MDP/Melaminas

Tampo Superior e Painel Frontal.



Noce Mare Carvalho Berlim Carvalho Avelã Carvalho Prata Nogueira Caiena Carvalho Hanover Nogueira Thar Carvalho Munique Tabaco Compensato



Ovo Branco Diamante Branco Ártico Argila Platina Cinza Matrix Grafite Preto Ceramik Verti

Acabamentos Metálicos

Estrutura metálica e caixa de tomadas.



Ovo Ocre Terracota Oliva Preto



Branco Argila Platina Prata Grafite

Importante:

Consulte acabamentos e revestimentos disponíveis para cada linha de produtos. As tonalidades aqui apresentadas podem sofrer pequenas variações em função da exibição em tela. Para especificação, confira as amostras físicas junto aos nossos representantes. Outros padrões de acabamento e revestimento sob consulta.

A Operis

A Operis é uma empresa integrante do grupo Fortline, especializada na fabricação de móveis para escritório. Somamos quase 30 anos de experiência no desenvolvimento de linhas completas para as mais variadas áreas de negócio, produzindo mobiliário customizado e soluções de design que colocam a experiência humana como elemento principal.

Contamos com mais de 40 mil metros quadrados de área fabril, compondo uma das maiores e mais tecnológicas bases industriais moveleiras da América Latina. Máquinas de alta tecnologia e 450 profissionais compõem um time com um só objetivo: contribuir para a sociedade fomentando uma cultura de espaços de trabalho cada vez mais criativos, versáteis e funcionais.



zelo operis

Dentro dessa ótica de melhorar os espaços de trabalho, desenvolvemos o Zelo, nosso programa de pós-venda que realiza retornos periódicos ao cliente.

O objetivo é verificar a qualidade e usabilidade dos produtos, receber feedbacks e realizar reparos, caso sejam necessários. Tudo isso para prevenir eventuais desregulações, instruindo e tirando dúvidas sobre a limpeza e a conservação dos móveis de escritório. Assim, garantimos que as características ergonômicas do nosso mobiliário sejam aproveitadas em sua totalidade, proporcionando sempre a melhor experiência possível das pessoas com o seu espaço.



